

필로티 건축물 구조설계 가이드라인



국토교통부

목 차

1. 일반사항	1
1.1. 목적 및 적용범위	1
1.2. 책임기술자의 책무	1
1.3. 용어정의	2
2. 건축계획 및 구조계획	3
3. 지진하중	8
4. 구조해석	8
5. 구조설계	9
5.1. 설계하중	9
5.2. 부재설계	9
5.3. 철근상세	10
5.4. 필로티 기둥의 철근 표준상세	10
5.5. 전이보의 철근 표준상세	13
5.6. 전이슬래브의 철근 표준상세	13
5.6. 전이보 또는 전이슬래브와 필로티기둥 접합부의 철근 표준상세	15
5.7. 필로티층 벽체의 철근 표준상세	16
6. 시공 중 구조확인	18
7. 구조보강설계	19
7.1. 적용범위	19
7.2. 보강설계의 절차	19
7.3. 공법 및 보강설계	19
8. 내진설계확인	21
8.1. 설계자와 허가권자 내진설계 체크리스트	21
8.2. 시공자와 감리자 내진설계 품질관리 체크리스트	26
9. 필로티구조 건물의 구조도예시	28
9.1. 평면도 및 입면도	28
9.2. 구조 평면도 및 입면도	30

부록1 - KBC에 따른 지진하중 산정 절차 및 예제

부록2 - 필로티 건물의 구조도예시

필로티 건축물 구조설계 가이드라인

1. 일반사항

1.1. 목적 및 적용범위

- (1) 이 가이드라인에서는 필로티구조 건축물의 내진안전성을 확보하기 위하여 건축설계, 구조설계, 건축인허가, 시공 시에 지켜야 할 최소 요구 사항을 규정한다. 여기서 규정하지 않은 사항은 건축법과 건축구조기준에 따르며, 구조설계에 의하여 추가적으로 요구되는 사항은 건축구조기준을 만족하여야 한다.
- (2) 상부 콘크리트 내력벽구조와 하부 필로티 기둥으로 구성된 지상 3층 이상 5층 이하 수직비정형 골조의 경우 이 조항을 준수해야 한다. 다만, 구조설계 책임기술자가 상세한 구조설계 입증자료(구조계산 또는 실험자료)를 제출하고 그 내용을 확인한 경우에는 이 가이드라인을 따르지 않을 수 있다.

[해설]

- (1) 포항지진에서 나타난 필로티구조의 취약성을 보완하기 위하여 설계와 시공, 인허가 시 검토되어야 하는 주요 사항들을 규정하고 있다. 이 가이드라인은 최소 요구조건이며, 상세한 요구사항은 건축구조기준을 만족하여야 한다.
- (2) 이 규정은 설계와 시공 품질관리가 어려운 소규모 필로티 구조물에 대하여 적용한다. 구조설계입증자료를 제출하는 경우에도 기둥의 연성능력 확보를 위하여 **2. 건축계획과 구조계획, 5.4 필로티기둥의 표준철근 상세**를 준수하는 것이 바람직하다.
6개 층 이상의 필로티건물(전이구조 위 6개 층)은 구조심의를 거치도록 되어 있어서 품질확보가 가능하므로 이 가이드라인의 적용범위는 5층 이하로 한정하였다.

1.2. 책임기술자의 책무

- (1) 건축설계자는 건축계획 시 내진안전성 확보를 위한 구조계획을 고려하여야 한다.
- (2) 구조설계자는 구조계획 시 내진안전성 확보와 건축설계의 요구사항을 반영한다.
- (3) 건축설계자와 구조설계자는 건물의 내진성능확보를 위하여 시공 시 준수하여야 할 부재크기, 철근배치, 철근상세, 시공 시 주의사항 등을 건축도면과 구조도면에 명확하고 자세히 나타내어 시공자에게 전달하여야 한다.

[해설]

- (1) 구조부재 내부 또는 관통하여 건축마감, 설비, 배관 등을 설치하는 것은 원칙적으로 금지되며, 불가피할 경우에는 반드시 구조설계자의 검토와 동의를 받아야 한다.

1.3. 용어정의

- (1) 날개벽 : 기둥의 하중저항능력을 증가시키기 위하여 한 쪽 연단만을 기둥에 붙여서 만든 전단벽. 횡력 저항 부재로 사용할 수 있다.
- (2) 내력벽구조 : 중력하중과 횡력을 저항하기 위한 수직재로서 벽체를 사용하는 구조. 벽체와 슬래브로 구성된다.
- (3) 단주 : 기둥에 붙여서 만든 수벽, 화단벽, 조적벽 등 비구조요소의 영향으로 인하여 기둥의 실질적인 길이가 감소되어 내진안전성이 취약한 기둥.
- (4) 수벽 : 비구조벽체로서 골조와 천정마감의 높이 차로 인해 보 하부 아래로 내리는 벽체, 창 또는 문을 내기 위하여 설치된 벽 중의 개구부 상단 벽체
- (5) 전이구조 : 건물 상층부의 구조형식과 하층부의 다른 구조형식 사이에 하중을 원활하게 전달하기 위하여 특별히 설치되는 구조. 일반적으로 전이보 또는 전이슬래브 구조형식이 사용된다.
- (6) 연결철근 : 기둥단면에서 후프 안에 단면을 관통하여 배치되는 띠철근. 일반적으로 후프를 설치한 후 한쪽 끝은 135도 갈고리, 다른 끝은 90도 갈고리가 있는 연결철근을 기둥단면 내부를 관통하여 배치한다.
- (7) 특별지진하중 : 필로티(전이구조) 등과 같이 전체구조물의 불안정성을 유발하거나 지진하중의 흐름을 급격히 변화시키는 주요부재와 연결부재의 설계 시 고려하는 지진하중. 특별지진하중은 일반지진하중에 시스템초과강도계수(증폭계수)를 곱하여 계산한다.
- (8) 필로티구조 : 상부층은 내력벽으로 구성되고, 건물 하부층은 대부분의 수직재가 기둥으로 구성되며 날개벽 또는 전단벽이 없거나 최소한의 전단벽만을 사용하는 개방형 구조 시스템.
- (9) 후프 : 기둥의 내진안전성을 향상하기 위하여 사용되는 폐쇄띠철근 또는 연속적으로 감은 띠 철근. 후프의 단부는 내진갈고리 (135도 갈고리)로서 기둥내부로 정착되어야 한다.

2. 건축계획 및 구조계획

- (1) 계단실 등에 설치되는 콘크리트 코어벽은 건물평면에서 1개소 이상 설치하며, 코어벽의 위치는 가급적 평면의 중앙에 또는 대칭으로 배치되도록 계획하고 코어벽은 반드시 연속되어야 한다. (그림 2-1, 2-2 참고)
- (2) 건축계획상 불가피하게 코어벽이 평면상 한쪽에 치우쳐 위치하는 경우에는, 반대편 또는 대각 반대편에 콘크리트 전단벽 또는 날개벽을 배치한다. 이때 전단벽과 날개벽은 충분한 길이를 갖도록 배치한다.
- (3) 필로티층에서 코어벽은 박스형태의 콘크리트 일체형으로 구성하며 창문을 사용하지 않는다.
- (4) 필로티층의 코어벽과 전단벽은 상부 내력벽과 수직적으로 연속되도록 하여 구조요소의 불균형 및 응력집중이 되지 않도록 한다.
- (5) 필로티 기둥과 상부층 내력벽이 연결되는 층바닥에서는 필로티기둥과 내력벽을 연결하는 전이슬래브 또는 전이보를 설치하여야 한다. 전이슬래브 또는 전이보를 설치할 수 있는 공간을 건축계획에 포함한다. 층고가 충분하지 않을 경우에는 전이슬래브를 설치한다.
- (6) 전이층 상부 내력벽의 하중을 필로티 기둥에 원활히 전달하기 위해서 전이보 구조에서는 큰 보와 작은 보를 충분히 배치하고, 전이슬래브 구조에서는 충분한 슬래브의 두께를 확보하여야 한다.
- (7) 필로티층의 벽체와 기둥은 기초까지 연속되어야 한다. 기초판의 형식은 필로티기둥의 일체성 확보를 위하여 온통기초를 사용하며, 연약지반의 경우 온통기초하부에 말뚝기초를 사용한다.
- (8) 대부분의 필로티층 기둥이 폭이 좁은 장방형 단면으로 되어 있어 전체적으로 필로티층 평면상 한 방향의 구조성능이 다른 방향의 구조성능보다 현격하게 떨어지는 경우에는, 구조성능을 보완하기 위하여 구조성능이 취약한 방향에 평행한 필로티층 전단벽의 길이 또는 두께를 증가시켜야 한다.
- (9) 기둥의 단주효과를 유발할 수 있는 수벽, 화단옹벽, 조적벽 등 비구조요소를 기둥으로부터 이격시키거나 설치를 지양한다.

필로티 건축물 구조설계 가이드라인

(10) 기둥, 코어벽, 전단벽등의 주요 수직 구조부재 내부에는 우수관 등 비구조재를 삽입할 수 없다.

(11) 필로티층에서 전단벽과 기둥은 지진하중을 저항할 수 있도록 충분한 단면적으로 설계하여야 한다. 5층 이하의 필로티 구조에서는 다음 조건을 만족하여야 한다. (예시 그림 2-3, 그림 2-4)

(지진구역 1, 지진구역 2를 제외한 지역)

$$\text{벽체면적비}/0.0045 + \text{기둥면적비}/0.0112 \geq 1.0 \quad \text{식(2-1)}$$

(지진구역 2, 강원북부 및 제주)

$$\text{벽체면적비}/0.0028 + \text{기둥면적비}/0.0071 \geq 1.0 \quad \text{식 (2-2)}$$

- ① 평면상 두 직각방향 각각에 대하여 위의 조건을 만족해야 한다.
- ② 벽체면적비 = 필로티층 해당 벽체단면적의 합 / 건물연면적
기둥면적비 = 필로티 기둥단면적의 합 / 건물연면적
- ③ 기둥면적비 계산에서는 방향과 관계없이 모든 기둥의 단면적 합을 고려한다.
- ④ 필로티층 계단실 창문이 없는 □자형 또는 ㄷ자형 일체 코어벽인 경우에는 코어벽 중 각 방향과 평행한 벽의 면적만으로 고려하되, 계단참에 면한 벽체의 경우 벽체 면적의 150%를 벽체면적비 계산에서 고려할 수 있다.
- ⑤ 독립된 전단벽의 경우에는 전단벽의 길이방향과 평행한 방향에서만 벽체면적비에 대한 기여도를 고려한다.
- ⑥ 벽체와 연결된 기둥의 단면적은 벽체 면적에 포함할 수 있다. 이 기둥은 기둥면적 계산에서는 제외한다.
- ⑦ 필로티층의 벽체가 상부 내력벽과 수직적으로 연속되지 않은 경우에는 해당 벽체면적의 1/2.5배만 유효한 면적으로 간주하여 벽체면적비 계산에 포함한다.

[해설]

(3) 내력벽으로 구성된 필로티 상부층에서는 코어벽에 창문설치가 가능하다.

(11) 식(2-1)과 식(2-2)는 벽체와 기둥의 배치가 2장의 규정을 만족하는 경우에 적용할 수 있다. 벽체의 배치가 비대칭인 경우에 이 식들을 사용할 수 없다. 식(2-1)과 식(2-2)는 지상 5개 층 이하 필로티건물에서 건축구조기준(KBC) 특별지진하중에 의한 필로티층 전단력을 저항하기 위하여 필요한 최소한의 기둥과 벽체의 단면적에 대한 규정이다. 벽체에 대해서는 일반지진하중을 적용하고 기둥에 대해서는 특별지진하중을 적용하였다.

④ 계단참에 면한 벽체의 경우에는 플랜지벽체 효과로 인하여 벽체의 강도가 증가할 수 있다. 따라서 벽체의 유효면적을 150%로 산정하였다.

지진구역 1과 지진구역2의 상세한 행정구역은 건축구조기준에 따른다.

필로티 건축물 구조설계 가이드라인

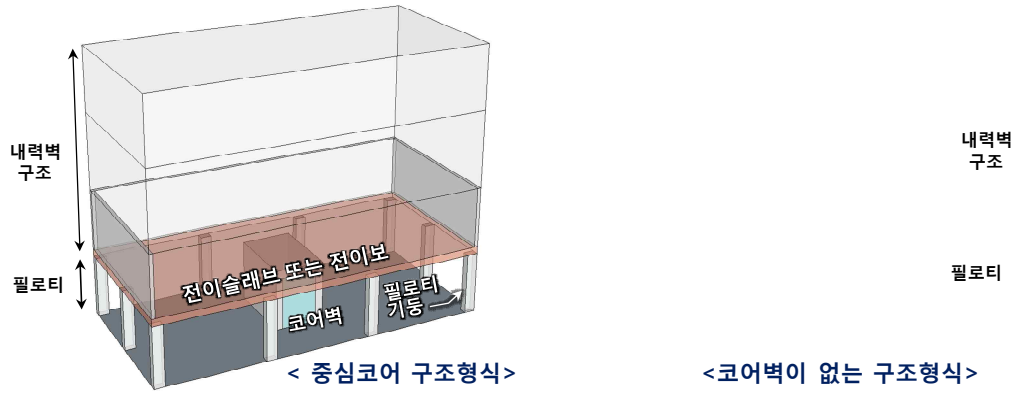


그림 2-1 중심코어 필로티구조 건축물의 형태

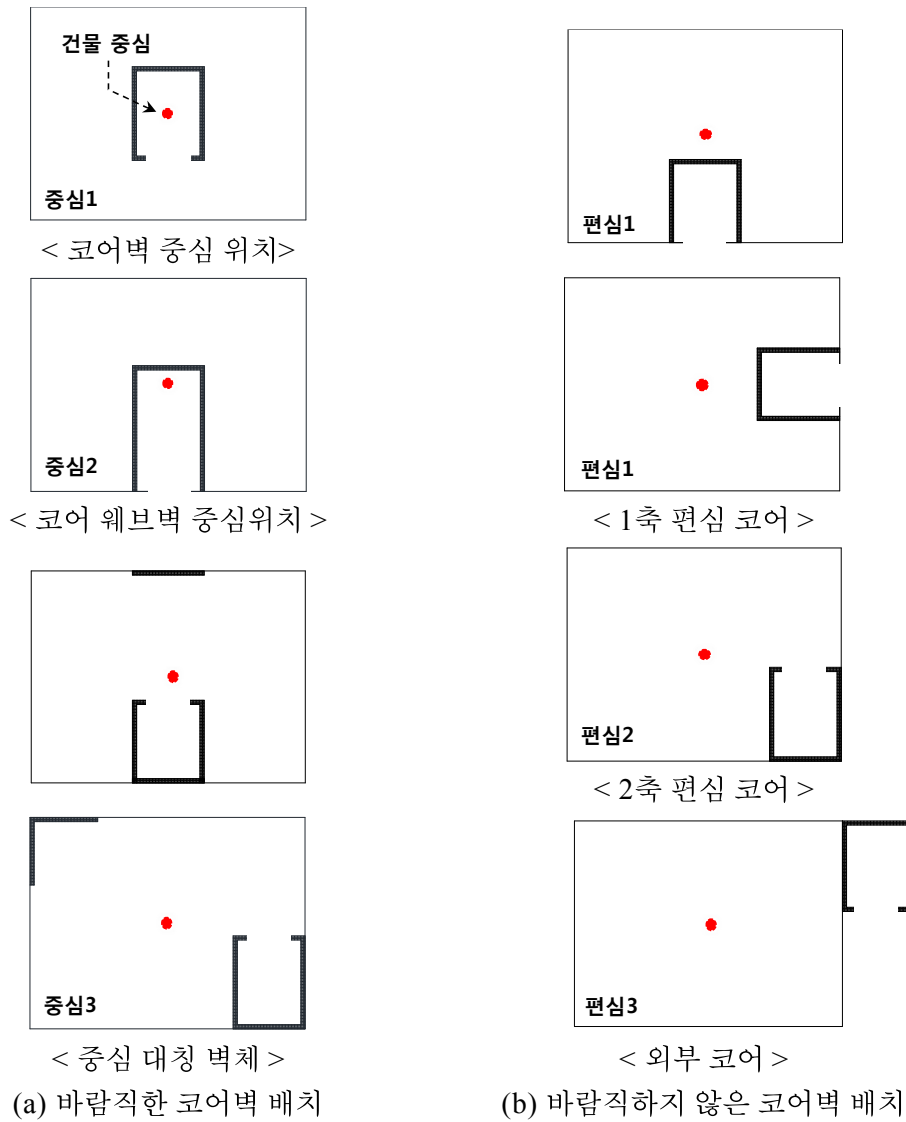


그림 2-2 코어벽 배치 유형

필로티 건축물 구조설계 가이드라인

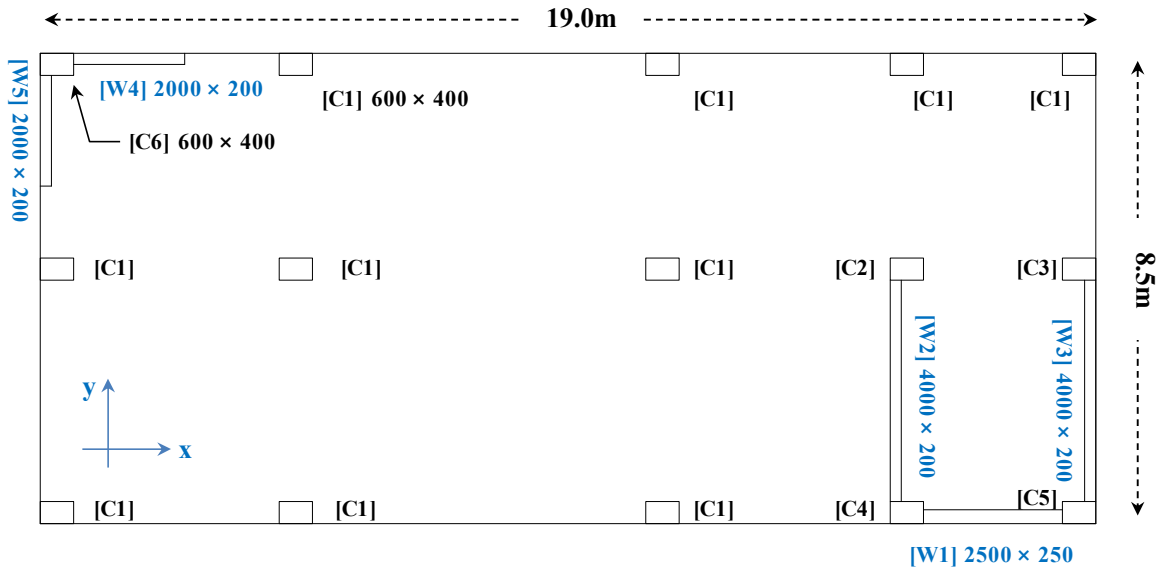


그림 2-3 기둥과 벽체 단면적검토를 위한 필로티 구조물 예제1 (2방향 편심코어)

<구조물 예제1의 면적비 계산에 대한 설명>

연면적= 646m² (4층 필로티 건물)

[X방향 벽체와 기둥 면적비 검토]

① 벽체 면적합 = W1 (C4와 C5포함) × 1.5* + W4 (C6 포함) = 2.3m²

(* 2.(12)의 ④ 조항에 따라 창문이 없는 코어벽인 경우 계단참에 면한 벽체 면적의 1.5배 사용)

② 기둥면적합 = W1과 W4에 포함된 기둥 (C4, C5, C6)을 제외한 나머지 기둥 면적의 합
= C1 × 10 + C2 + C3 = 2.88m²

평가식 = 벽체면적비/0.0045 + 기둥면적비/0.0112 = 1.19 ≥ 1.0 (X방향 만족)

[Y방향 벽체와 기둥 면적비 검토]

① 벽체 면적합 = W2 (C2와 C4포함)+W3 (C3와 C5포함) + W5* (C6 포함) = 3.2m²

(* 필로티층 벽체가 상부 내력벽과 연속될 경우 2.(12)의 ⑦ 조항을 따르지 않아도 됨)

② 기둥면적합 = W2, W3, W5에 포함된 기둥 (C2~ C5)을 제외한 나머지 기둥 면적의 합
= C1 × 10 = 2.4m²

평가식 = 벽체면적비/0.0045 + 기둥면적비/0.0112 = 1.43 ≥ 1.0 (Y방향 만족)

만약 W1에 창문이 설치된 경우

① X방향 벽체 면적합 = W1 (창문 제외 벽체 면적, C4와 C5포함) × 1.0 + W4 (C6 포함)

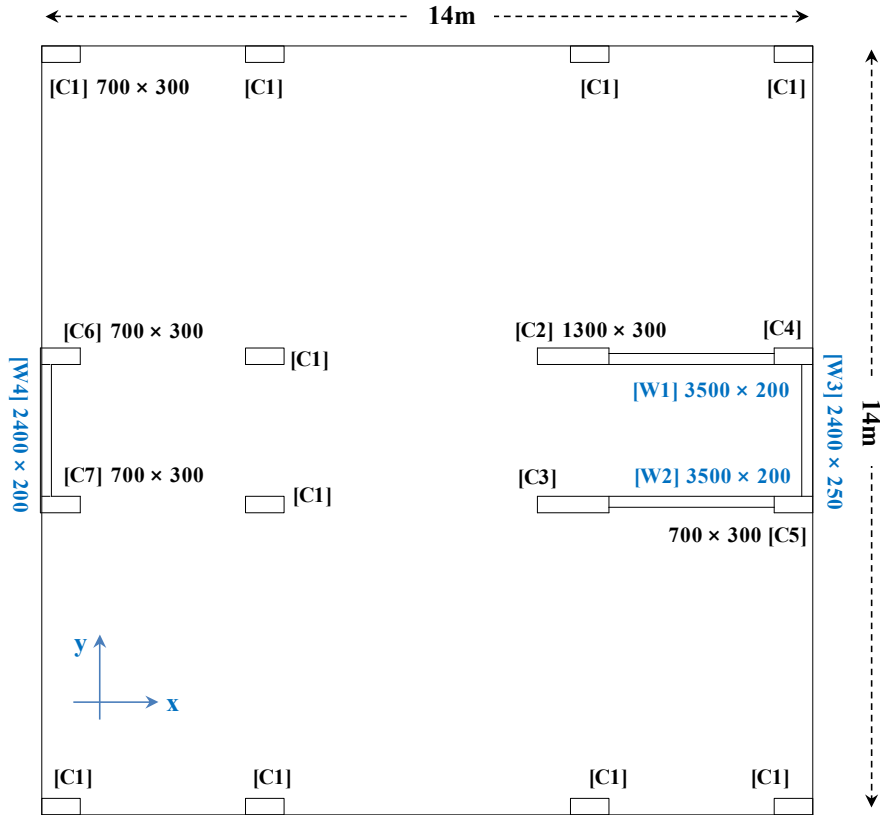


그림 2-4 기둥과 벽체 단면적검토를 위한 필로티 구조물 예제2 (1방향 편심코어)

<구조물 예제2의 면적비 계산에 대한 설명>

연면적= 784m² (4층 필로티 건물)

[X방향 벽체와 기둥 면적비 검토]

- ① 벽체 면적합 = W1 (C2와 C4포함) + W2 (C3와 C5 포함) = 2.6m²
 - ② 기둥면적합 = W1과 W2에 포함된 기둥 (C2 ~ C5)을 제외한 나머지 기둥 면적의 합
= C1 × 10 + C6 + C7 = 2.52m²
- # 평가식 = 벽체면적비/0.0045 + 기둥면적비/0.0112 = 1.02 ≥ 1.0 (X방향 만족)

[Y방향 벽체와 기둥 면적비 검토]

- ① 벽체 면적합 = W3 (C4와 C5포함) × 1.5* + W4 (C6와 C7 포함) = 2.55m²
 - (* 2.(12)의 ④ 조항에 따라 창문이 없는 코어벽인 경우 계단참에 면한 벽체 면적의 1.5배 사용)
 - ② 기둥면적합 = W3과 W4에 포함된 기둥 (C4~ C7)을 제외한 나머지 기둥 면적의 합
= C1 × 10 + C2 + C3 = 2.88m²
- # 평가식 = 벽체면적비/0.0045 + 기둥면적비/0.0112 = 1.05 ≥ 1.0 (Y방향 만족)

3. 지진하중

- (1) 지진하중 계산 시 반응수정계수 등의 지진력저항시스템의 내진설계계수는 내력벽구조에 해당하는 값을 사용한다. (반응수정계수 $R = 4.0$)
- (2) 지진하중 산정은 건축구조기준(KBC)을 따르거나 부록을 참고한다.

[해설]

- (1) 상부 내력벽구조와 하부 필로티구조로 구성된 건물은 기본적으로 내력벽구조이므로 내력벽구조의 설계계수를 따라야 한다.
- (2) 부록1에는 설계절차에 따른 지진하중계산 방법을 소개하였다.

4. 구조해석

- (1) 구조물의 주기와 지진하중을 과소평가하지 않도록 구조물의 무게와 초기강성을 과소평가하지 않아야 한다.
- (2) 구조물의 비탄성변형을 과소평가하지 않도록 극한상태에서의 손상 및 항복 후 구조물의 강성을 과대평가하지 않아야 한다.
- (3) 비틀림의 영향을 고려할 수 있도록 3차원 구조해석모델을 사용한다.

5. 구조설계

5.1. 설계하중

- (1) 필로티기둥과 전이구조 및 그 연결부는 건축구조기준의 특별지진하중을 적용하여 증폭된 지진하중에 대하여 설계하여야 한다. (특별지진하중 조합, 시스템 초과강도 계수 $\Omega_0 = 2.5$)
- (2) 상부 내력벽과 수직적으로 연속된 필로티층의 코어벽 및 전단벽에 대한 설계는 일반 지진하중 조합을 고려하여 설계할 수 있다. 상부 내력벽과 수직적으로 연속되지 않은 전단벽은 특별지진하중을 적용하여 설계하여야 한다.
- (3) 상부내력벽구조는 일반지진하중조합을 고려하여 설계할 수 있다.

[해설]

- (1) 지진발생 시 필로티기둥에서 조기손상이 발생하는 경우에는 약층구조가 되어 변형능력이 크게 저하될 수 있고, 전체 구조물의 붕괴로 이어질 수 있다.
- (2) 원칙적으로 상부내력벽으로부터 연결되는 필로티층의 벽체는 일반 지진하중조합을 고려할 수 있다. 필로티층에만 설치되는 전단벽의 경우도 상부 내력벽과 연속성이 유지되는 경우에는 일반지진하중조합을 고려한다.

5.2. 부재설계

- (1) 필로티기둥, 전이슬래브, 전이보, 연결부, 수직적으로 연속되지 않은 벽체는 특별지진하중을 만족하도록 건축구조기준에 따라서 설계한다.
- (2) 필로티기둥 단면의 최소폭은 300mm 이상이어야 한다.
- (3) 필로티 기둥의 설계전단력은 특별지진하중을 고려한 구조해석을 사용하여 계산하되 $2M_n / L_n$ 이상이어야 한다. (M_n : 기둥의 해당방향 휩모멘트강도로서 압축력의 영향을 고려한 값, L_n : 기둥의 순길이)
- (4) 필로티층에 설치되는 벽체의 두께는 200mm 이상으로 한다. 필로티층 코어벽 중 계단참에 면하는 벽체의 두께는 250mm 이상으로 한다. 코어벽의 규정은 2의 (4) 규정을 준수해야 한다.
- (5) 전이보의 깊이가 600mm 이상일 때 폭은 400mm 이상이어야 되며, 전이보의 깊이가 그 이하일 때는 폭은 500mm 이상이어야 한다. 전이보의 최소 깊이는 550mm 이상이어야 한다. 전이보 구조에 사용되는 슬래브의 두께는 최소 200mm 이상이어야 한다.
- (6) 전이슬래브의 두께는 300mm 이상이어야 한다.
- (7) 전이슬래브의 설계는 건축구조기술사에 의해서 수행되어야 한다.

필로티 건축물 구조설계 가이드라인

[해설]

- (1) 필로티기둥, 전이슬래브, 전이보, 연결부, 수직적으로 연속되지 않은 벽체의 설계축력, 휨모멘트, 전단력은 특별지진하중을 사용하여 증폭된 지진하중으로 계산해야 한다.
- (2) 외부기둥의 폭이 작은 경우에는 보 철근의 정착길이가 확보될 수 없다. 그러나 전이보의 폭의 제한으로 인하여 접합부의 폭이 최소 400mm 이상이므로 D22 철근까지의 정착길이는 확보할 수 있다.
- (3) 기둥의 전단설계절차는 다음과 같다.
 - 특별지진하중로부터 계산된 휨모멘트에 대하여 기둥의 주철근량을 계산
 - 이 주철근량에 근거하여 휨모멘트강도 M_n 를 계산
 - $V_u = 2M_n / L_n$ 를 사용하여 설계전단력을 계산
 - 이를 만족하도록 횡철근량을 계산

5.3. 철근상세

- (1) 5.4 - 5.7 규정을 제외한 철근상세는 건축구조기준을 따른다.

5.4. 필로티 기둥의 철근 표준상세

- (1) 기둥 주철근비는 1.5% 이상 4% 이하이어야 하며, 주요 기둥에서는 8개 이상의 주철근을 배치해야 하며, 주철근의 직경은 D19 이상이어야 한다.
- (2) 기둥 주철근 겹침 이음길이는 철근 직경의 50배 이상이어야 한다. 가능하다면 기둥 주철근은 필로티층에서 이음없이 연속으로 설치하는 것이 바람직하다.
- (3) 기둥 주철근 겹침 이음상세는 하부철근 절곡 이음, 상부철근 절곡 이음, 절곡없는 이음 방식을 사용할 수 있다. (그림 5-2) 절곡없는 이음인 경우, 기초에 설치되는 하부철근(다우얼 철근)의 위치는 단면 안쪽에 배치한다. (하부철근 절곡 이음의 절곡된 하부철근 위치와 동일)
- (4) 기둥 횡철근은 후프와 연결철근으로 구성하며, 연결철근을 포함하여 기둥 횡철근 수직간격은 전 기둥길이에 걸쳐서 150mm 이하로 한다. (그림 5-1)
- (5) 후프와 연결철근의 수평간격 그리고 연결철근간의 수평간격은 200mm 이하여야 한다. 기둥의 폭이 350mm 미만이고 장변과 단변 길이비가 2 이상인 기둥인 경우에는 단변방향으로만 연결철근을 설치하고 장변방향으로 연결철근을 설치할 필요 없다.
- (6) 연결철근의 정착을 위하여 한쪽은 135도 갈고리정착을 다른 쪽은 90도 갈고리 정착을 사용할 수 있으며, 이때 135도 갈고리정착의 위치는 수직적으로 수평적으로 교차로 배치되어야 한다. (그림 5-1)
- (7) 후프보강근에는 135도 갈고리정착을 사용하는 내진상세를 사용하여야 한다. 대체상세로는 후프보강근의 90도 갈고리를 콘크리트 내부에 정착하는 철근상세를 사용할 수 있다. 내부 정착길이는 $8d_b$ 이상으로 한다. (그림 5-1)

[해설]

- (3) 절곡없는 이음의 경우, 기초에 배치되는 하부철근의 위치가 단면 안쪽에 배치되어야 135도 갈고리 횡철근을 철근이음 구간에 배치할 수 있다.
- (4) 연결철근의 수직간격은 후프의 수직간격과 동일해야 한다.
- (5) 모든 수직철근을 연결하도록 연결철근을 설치하는 것이 바람직하다. 길이가 긴 장방형단면의 기둥에서, 긴 방향으로 연결철근을 설치할 필요가 없다.
- (6) 연결철근은 시공성을 위하여 한쪽에 90도 갈고리를 허용하고 있다. 그러나 90도 갈고리의 위치가 수직적으로 동일할 경우에는 연결철근이 풀려서 기둥의 성능이 저하될 수 있다. 이를 방지하기 위하여 90도 갈고리의 위치는 수직적으로 엇갈려서 배치해야 한다.
- (7) 원칙적으로 후프철근의 양끝은 135도 갈고리를 사용하여 기둥내부로 정착되어야 한다. 그러나 이러한 경우 수직철근의 배치, 수직철근의 이음부 배치가 어렵다. 대체상세인 콘크리트 중심부 내부에 정착된 후프 보강근의 90도 갈고리도 효과적으로 횡철근 풀림과 주철근 좌굴을 방지할 수 있다. 대체상세 사용시 90도 갈고리 위치는 수직적으로 엇갈려서 배치해야 한다.

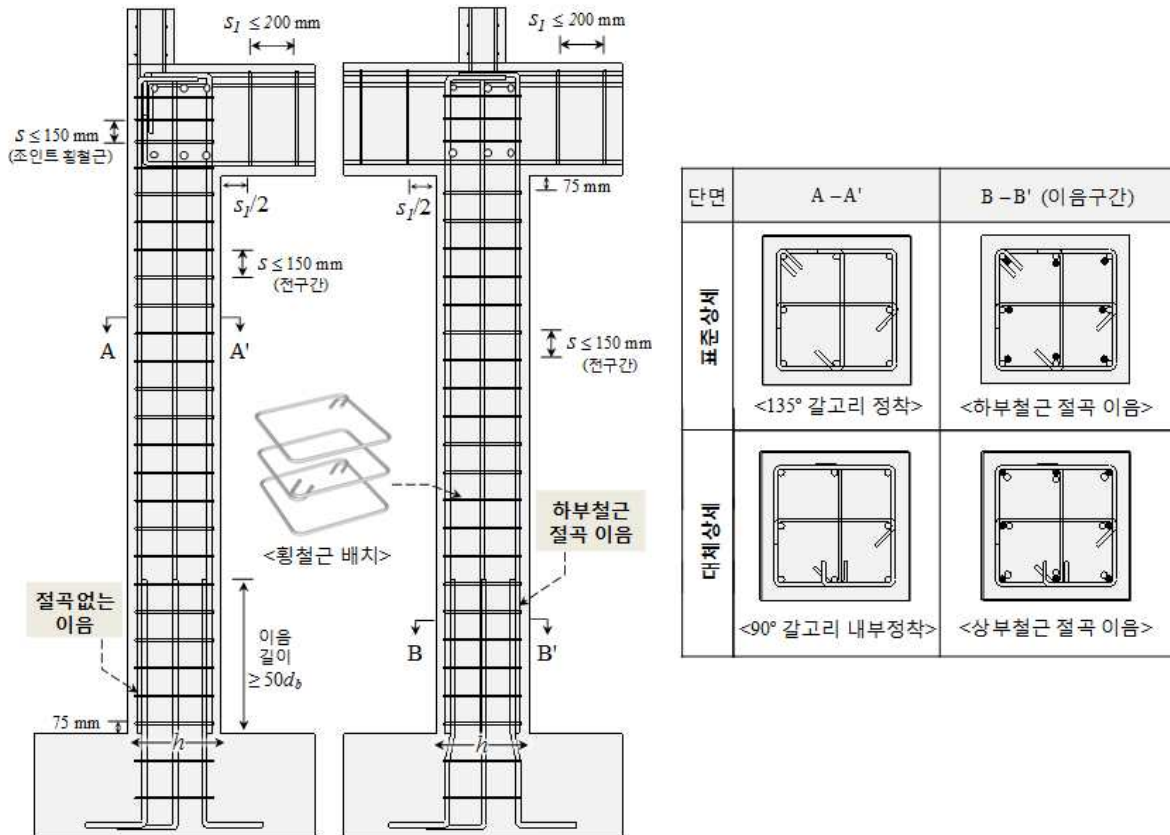
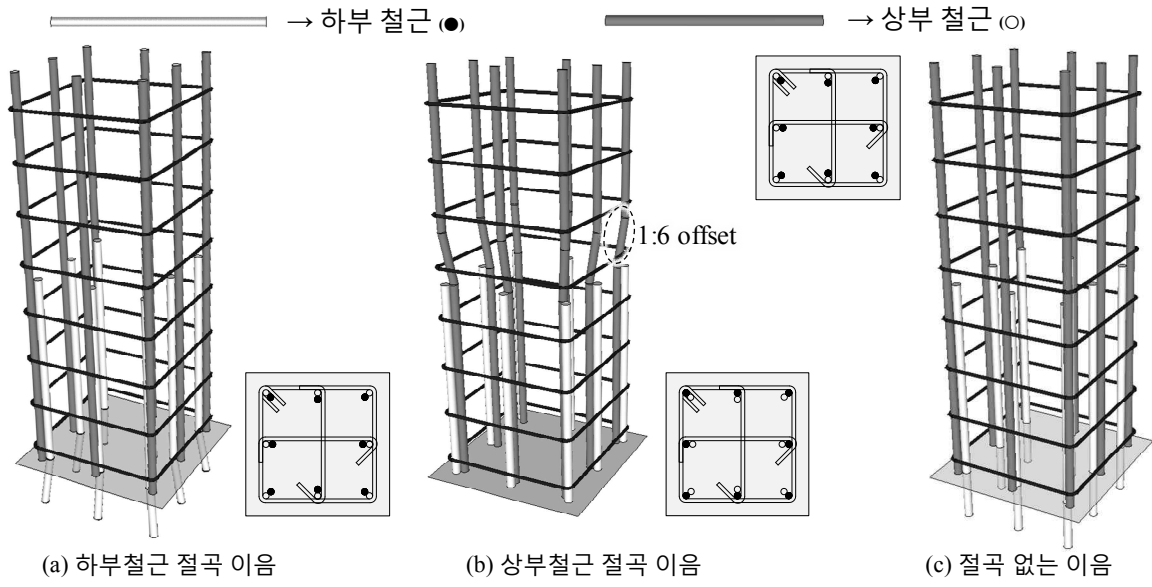


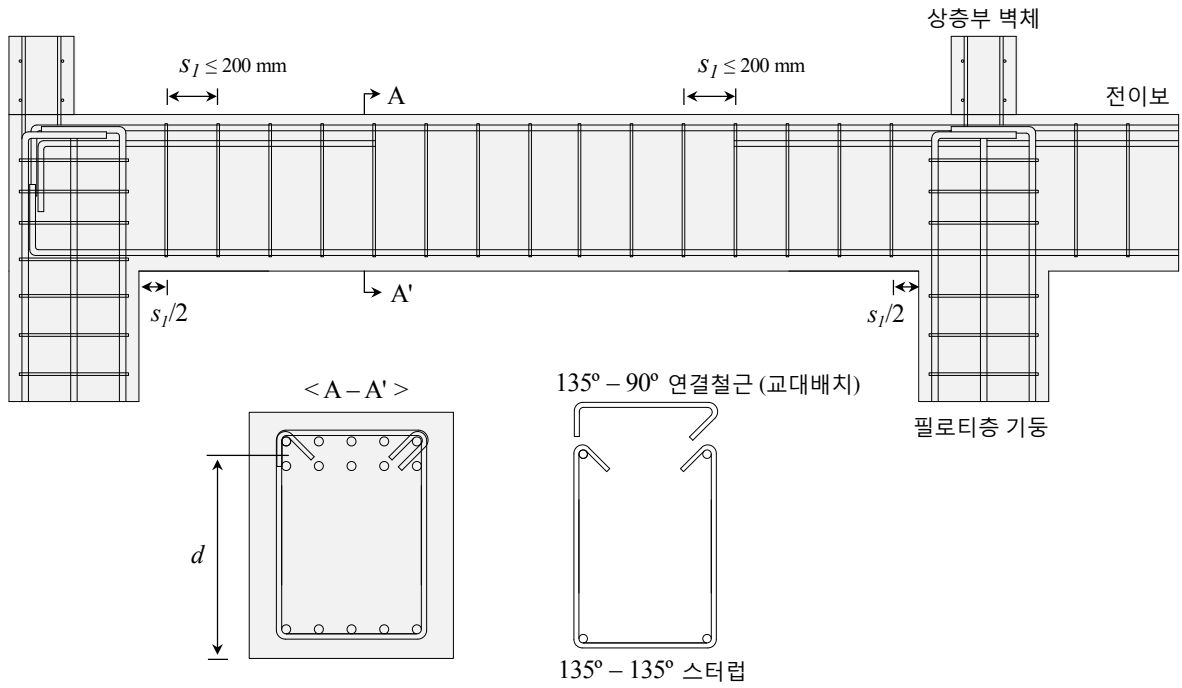
그림 5-1 필로티 기둥의 철근 표준상세

필로티 건축물 구조설계 가이드라인



5.5. 전이보의 철근 표준상세

- (1) 전이보 횡철근 간격은 200mm 이하이어야 한다.
- (2) 횡철근 상세는 135도-135도 스텔럽과 135도-90도 연결철근을 병용하여 후프형태로 제작하여야 한다. (그림 5-3)



필로티 건축물 구조설계 가이드라인

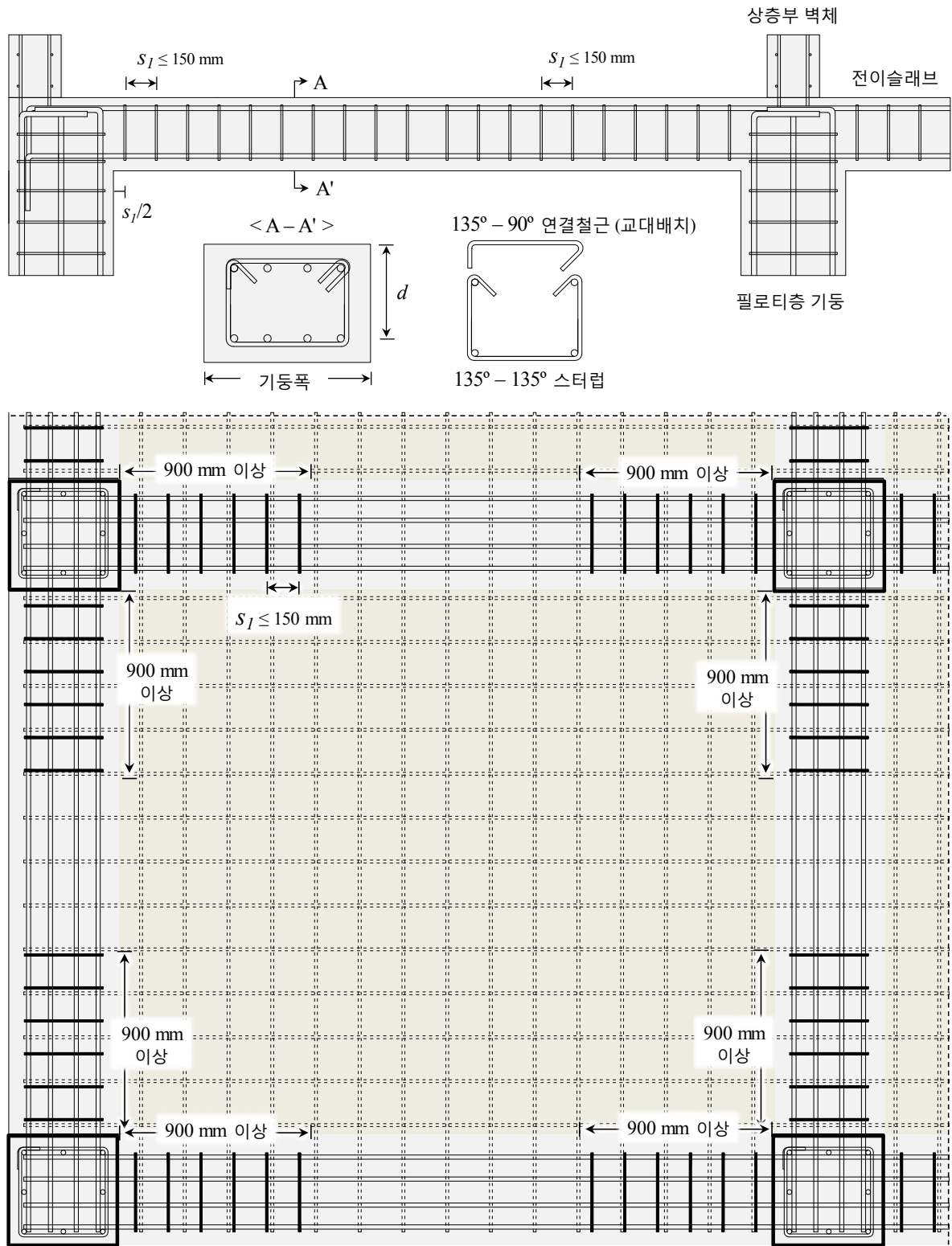


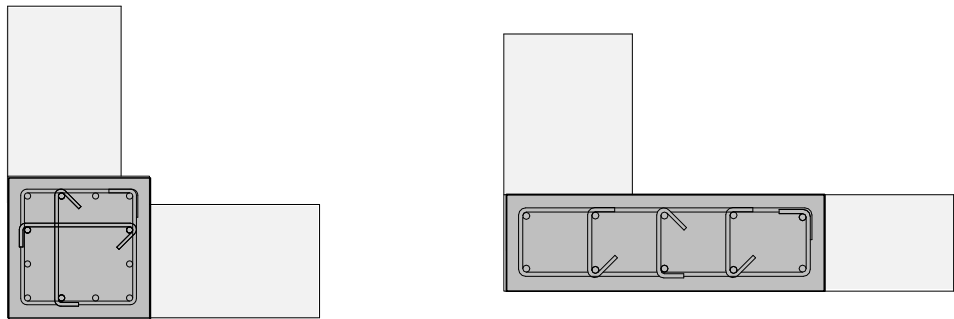
그림 5-4 전이슬래브의 철근 표준상세

5.7. 전이보 또는 전이슬래브와 필로티기둥 접합부의 철근 표준상세

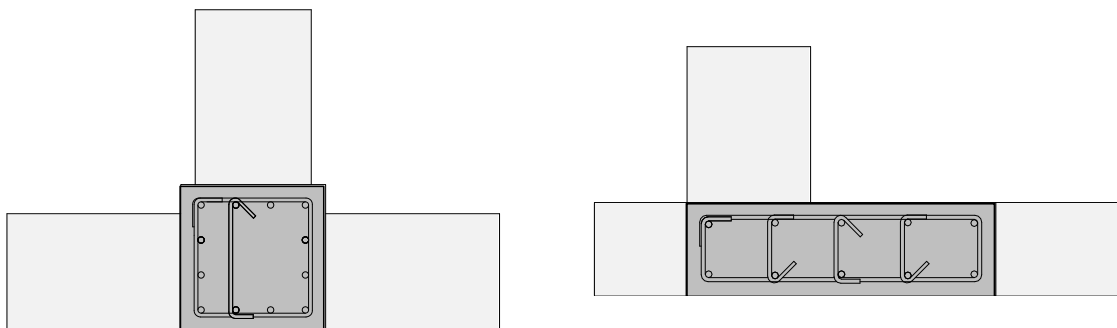
- (1) 전이보 또는 전이슬래브와 기둥의 접합부에서는 필로티기둥에 사용되는 횡보강근의 간격과 동일한 간격 (150mm이하 간격)의 횡보강근을 배치해야 한다. (그림 5-5)
- (2) 접합부영역에서는 90도 갈고리를 갖는 후프를 사용할 수 있으며, 다만 외부접합부의 경우에 90도 갈고리 정착이 건물외면에 위치하지 않아야 한다.
- (3) 보가 연결되는 접합부면에서 기둥 주철근의 위치가 보의 폭 내에 위치하여 보에 의하여 횡구속되는 수직철근에는 연결철근을 설치할 필요가 없다. 보에 의하여 횡구속되지 않은 면에는 연결철근을 배치해야 한다.
- (4) 외부 접합부와 모서리 접합부에 정착되는 보의 하부 주철근의 90도 갈고리는 하향으로 배치하여 단부 갈고리를 필로티 기둥 내부에 정착할 수 있다.

[해설]

- (2) 접합부영역에서는 90도 갈고리 정착을 갖는 후프의 사용이 허용된다. 연결철근은 접합부면이 외부로 노출되는 면에 직각방향으로 배치해야 하며, 보에 의하여 접합부가 구속되어 있는 면에서는 연결철근을 배치할 필요가 없다. 다만, 접합부의 전단강도를 위하여 필요한 경우에는 연결철근을 배치한다.

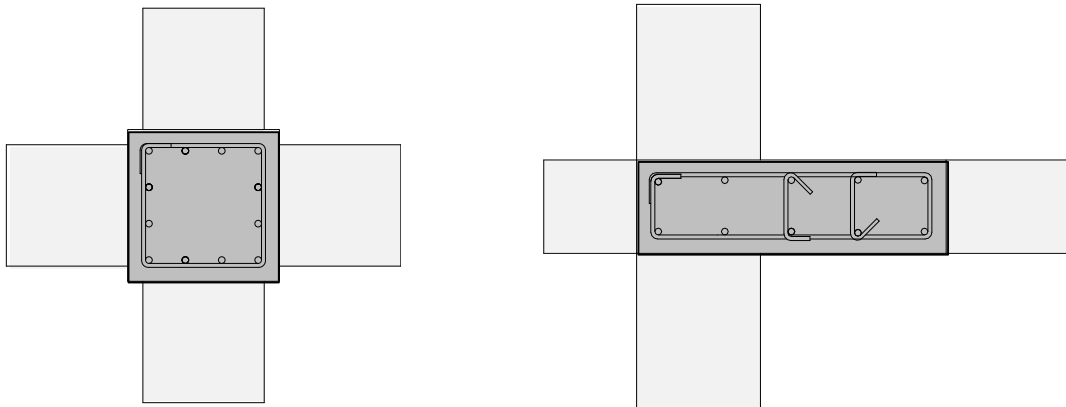


(a) 모서리 접합부 상세



(b) 외부 접합부 상세

필로티 건축물 구조설계 가이드라인



(c) 내부 접합부 상세

그림 5-5 전이보와 필로티 기둥 접합부 철근 표준상세

5.8. 필로티층 벽체의 철근 표준상세

- (1) 벽체 단면길이가 1000 mm 이하이고 기둥 역할을 하는 벽체의 경우에는 5.2.(2)의 기둥 최소 폭과 5.4의 기둥 철근상세를 따라야 한다.
- (2) 벽체 수직철근은 상하벽체로 연속되거나 이와 교차하는 구조 부재인 바닥, 지붕, 기둥, 전이 부재에 정착되어야 한다.
- (3) 벽체 수직철근과 수평철근의 간격은 D13, 150 mm 이하이어야 한다. 벽체 단부는 길이 300 mm 이상의 U형 철근으로 보강되어야 한다. ㄷ자형 ㄴ자형 등 직교 방향 벽체가 일체로 시공 되는 경우에도 벽체의 모서리 단부는 U형 철근으로 보강되어야 한다.
- (4) 출입구나 창 등의 개구부 주위는 D16 이상의 철근을 양면에 각각 2개 이상 배치하여야 하며, 그 철근은 개구부의 모서리에서 600 mm 이상 연장하여 정착하여야 한다.
- (5) 벽체가 기둥에 연결되는 경우, 벽체의 수평철근은 기둥내부에 정착되어야 한다.

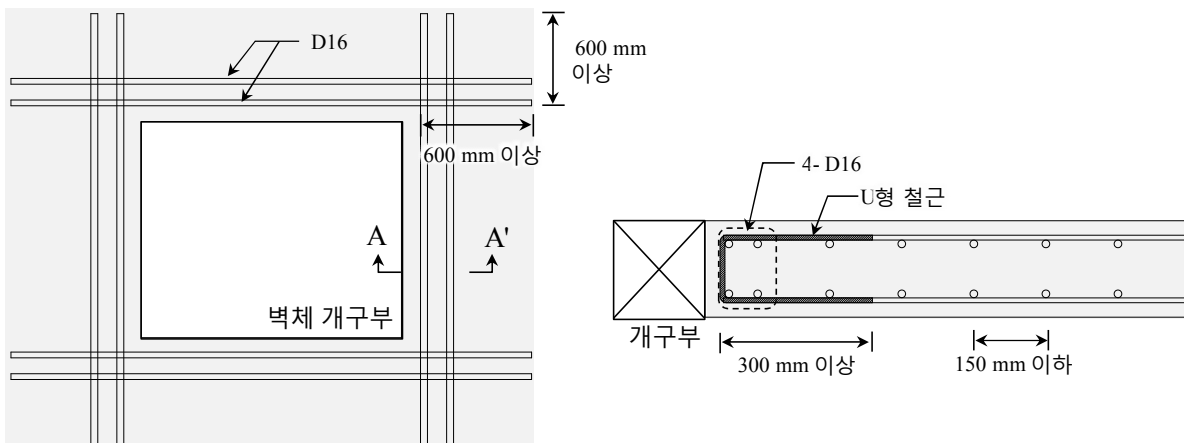
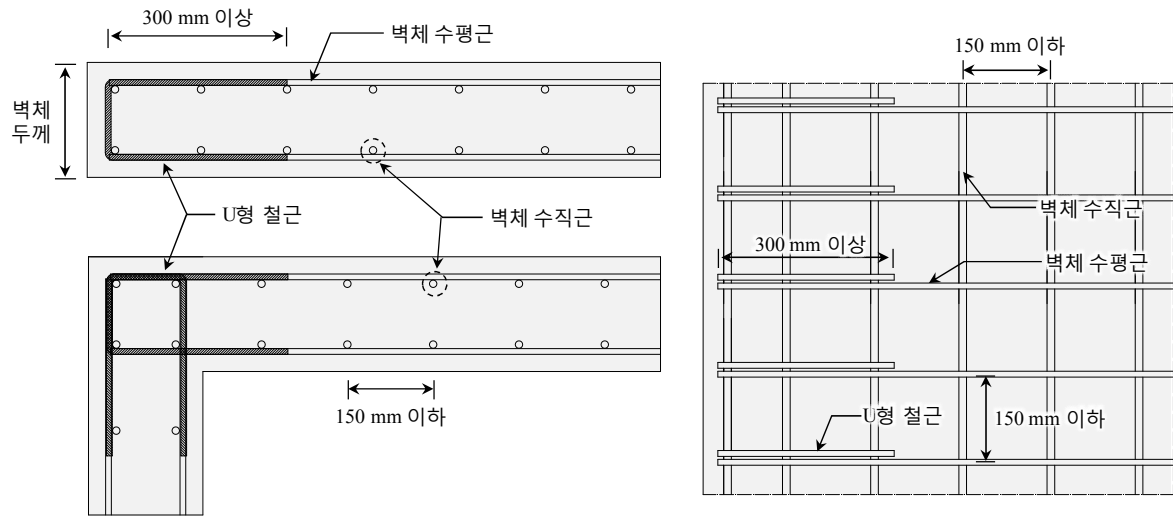


그림 5-7 필로티층 벽체 개구부 주변 철근 표준상세

6. 시공 중 구조 확인

- (1) 시공자는 해당부위 공사 시작 전에 철근배치 상세도를 작성하여 작업자에게 숙지하도록 한다. 특히 필로티기둥 후프와 연결철근의 설치간격, 정착방법에 대하여 유의하도록 지도한다.
- (2) 철근배치 상세도가 5.4-5.7의 철근에 대한 요구사항을 만족하는지 여부를 검토해야 한다.
- (3) 시공자, 책임구조기술자, 감리자는 필로티 기둥과 전이층 철근배치 후 시공품질이 확보되었는지 확인해야 한다.
- (4) 필로티기둥 및 전이층 철근배치 및 콘크리트 타설 작업에 대한 동영상을 확보하여야 한다.
- (5) 시공자와 감리자는 현장에서 콘크리트 타설일마다 그리고 타설량 120m³ 마다 콘크리트코어 공시체를 3개 이상 확보하고 강도실험을 직접 실시하고 확인해야 하며, 강도가 확보되지 않았을 경우에는 적절한 조치를 취해야 한다. 레미콘 사업자에게 공시체 확보 및 강도실험을 위임하는 것은 허용되지 않는다.
- (6) 빗물이 고일정도로 비가 오는 날과 0도 이하의 동절기에는 콘크리트 품질확보를 위하여 콘크리트타설 공사를 중지하여야 한다.

[해설]

- (1) 시공자는 구조설계도에 따라서 철근의 배치와 상세를 나타내는 철근배치 상세도를 작성해야 하며, 시공전에 작업자들에게 이를 설명하고 주의사항에 대하여 숙지하도록 해야 한다.
- (5) 필로티구조의 내진안전성 확보를 위하여 가장 중요한 사항중의 하나가 콘크리트 강도의 확보이다. 시공자와 감리자는 콘크리트 설계강도 확보여부를 현장에서 직접 확인해야 한다.
- (6) 표준시방서에 의하면 0도 이하의 동절기에서는 재료의 온도를 높이는 조치를 취해야 하지만, 레미콘 사업자로 부터 직접 콘크리트를 공급받는 경우에는 이러한 조치를 취하는 것이 현실적으로 어려우므로 콘크리트타설 공사를 중지하는 것이 바람직하다.

7. 구조보강설계

7.1. 적용범위

- (1) 기존 필로티 건축물 중에서 내진설계가 적용되지 않았거나, 내진성능이 부족한 것으로 판단되는 경우, 해당건물의 필로티층을 보강할 때 적용한다.
- (2) 구조물의 보강공법은 성능확보가 입증되고, 신뢰성과 내구성이 확보되어야 한다.

7.2. 보강설계의 절차

- (1) 해당 건물에 대한 성능평가를 수행하여 내진적합성을 판단한다. 지진하중의 정의는 건축구조기준을 따른다.
- (2) 일반적으로 상부 내력벽구조는 지진에 안전하므로, 필로티층에 국한하여 성능평가를 실시할 수 있다.
- (3) 평면상에서 지진하중의 편심 및 우발편심의 영향을 고려하여야 한다.
- (4) 성능평가 후 내진성능이 부족한 것으로 판단되는 경우에는 보강설계를 실시한다.
- (5) 건축공간계획, 비용, 공사기간 등을 고려하여 적합한 공법을 선정하여 보강설계를 실시하고, 보강구조물에 대한 성능평가를 실시하여 내진성능 만족여부를 검토해야 한다.
- (6) 필로티 건물의 내진성능평가와 보강설계는 건축구조기술사가 수행하여야 한다.

7.3. 공법 및 보강설계

- (1) 일반 공법으로서 철근콘크리트채움벽의 설치, 날개벽의 설치, 끼움가새 설치, 기둥단면증대 공법 등을 사용할 수 있다.
- (2) 신재료 또는 특수공법을 사용하는 경우, 성능이 입증되고 내구성이 확보된 공법만을 사용해야 한다.
- (3) 코어벽이 편심배치된 경우, 평면상 반대편 또는 대각 반대편에 위치한 수직재에는 반드시 보강을 실시해야 한다.
- (4) 기존 구조부재의 성능저하, 시공품질, 주기하중 등에 의한 성능저하를 고려하여 기존 구조부재와의 연결부는 요구내력의 1.5배 이상을 발휘하도록 설계해야 한다.

필로티 건축물 구조설계 가이드라인

[해설]

- (2) 건축구조기준에서 규정하지 않은 신재료 또는 특수공법을 사용하는 경우에는 관련 재료 또는 공법의 성능을 입증할 수 있는 자료와 설계 및 시공매뉴얼, 제 3자 검증자료를 책임구조기술자에게 제출해야 한다.

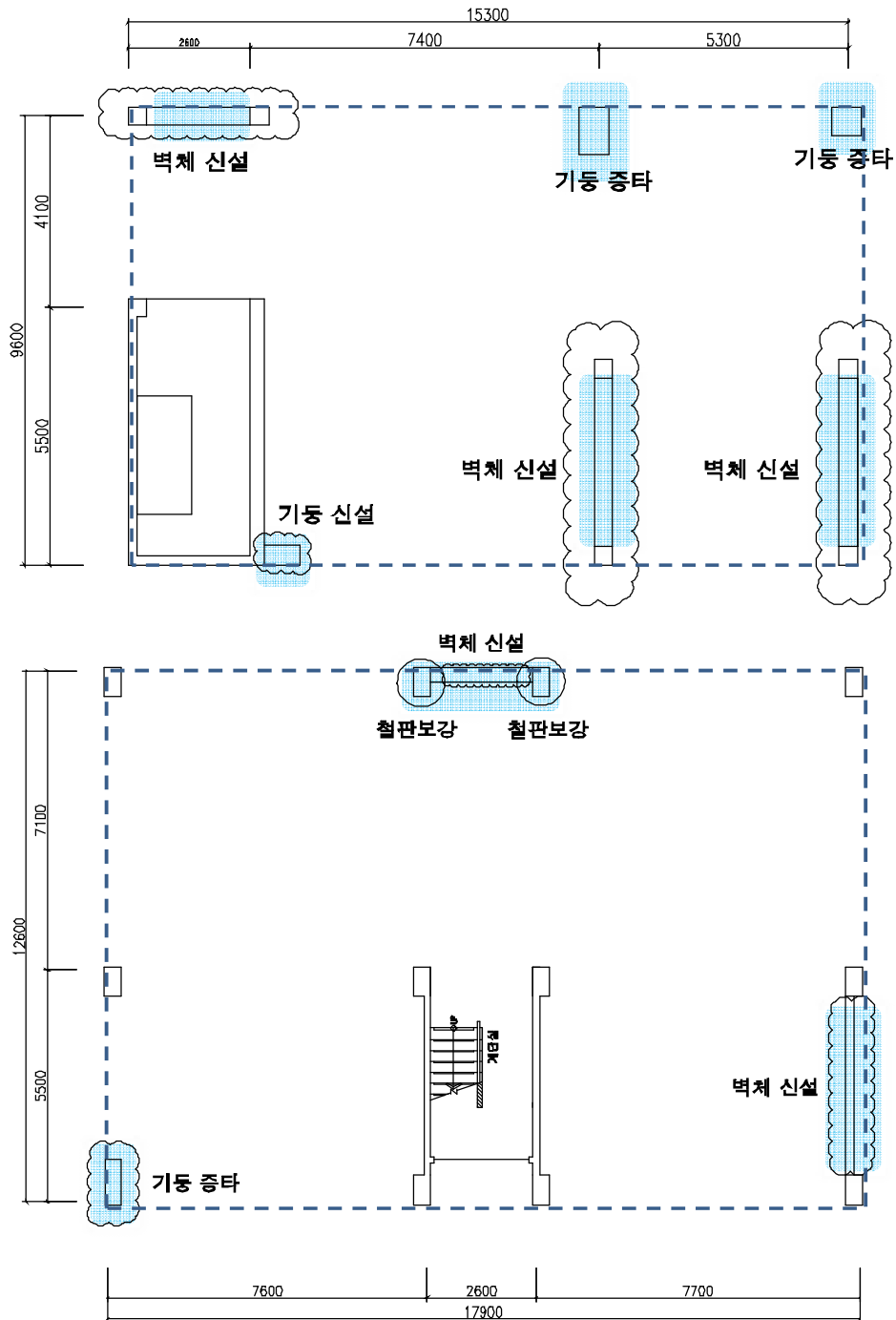


그림 7-1 필로티층 구조 보강설계 예시 단면

8. 내진설계확인

8.1. 설계자 및 허가권자 내진설계 체크리스트

(1) 필로티구조의 건축허가시 설계자는 내진설계 체크리스트를 작성하여 허가권자에게 제출하고, 허가권자는 이를 확인하여야 한다. (표 8-1)

표 8-1 내진설계 체크리스트

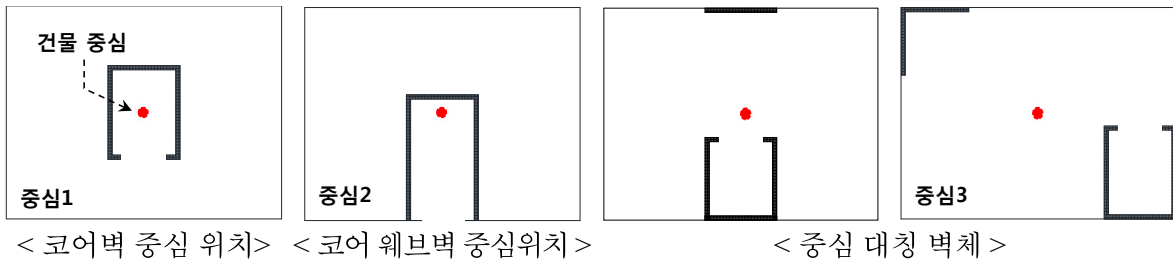
공사명		문서번호	
건축주		발행일시	
공사단계		업무구분	설계자 및 허가권자

구조 형식	검토 항목	세부검토사항	검토결과		검토의견
			적합	부적합	
철근콘크리트구조	설계도면	① 평면상 코어벽의 위치 ¹⁾ □ 중심코어 채택여부 □ 편심코어의 경우 대칭성확보를 위한 추가적인 전단벽 설치			
		② 내진설계 특별지진하중 준수여부 ²⁾ □ 필로티층 기둥 및 벽체의 면적비(수치기입) - x방향 : - y방향 :			
		③ 전이보 또는 전이슬래브 설치 여부 ³⁾ □ 전이보 깊이는 550mm 이상 □ 전이슬래브 두께는 300mm 이상			
		④ 기초형식의 적정성 여부 □ 지하층이 없는 경우 온통기초 사용 □ 연약지반의 경우 말뚝기초사용			
	철근상세	① 필로티층 기둥 철근 상세도 ⁴⁾ □ 후프 수직간격 150mm 이하, 135°갈고리 정착 또는 대안정착 여부 □ 연결철근(내부타이철근)수직간격150mm 이하, 수평간격 200mm 이하			
		② 필로티층 벽체 철근 상세도 ⁵⁾ □ 복배근(2열 배근) 및 수직철근·수평철근(D13) 150mm 이하 간격 □ 벽체 모서리 단부 U형 철근 보강 □ 개구부 주위 철근 보강			
	비구조재	① 화단벽과 기둥의 이격 ⁶⁾ □ 화단벽 높이(h)의 h/30 이상 이격			
		② 기둥측면에 수벽의 이격 ⁶⁾			
③ 배관 공간의 별도 설치 여부 ⁷⁾					

- 상기와 같이 필로티 건물의 내진설계 검토 사항을 확인하여 제출합니다.

설계자 : (인)

1) 사용 가능한 코어벽 배치 유형 (중심코어 및 중심대칭 벽체)



2) 내진설계 특별지진하중 준수여부

- ✓ 구조설계 책임기술자가 구조 계산한 자료가 없는 경우, 필로티층 기둥과 벽체는 아래의 필로티 기둥과 벽체의 면적비를 만족하도록 설계하여야 한다.
- ✓ 필로티층에서 전단벽과 기둥은 지진하중을 저항할 수 있도록 충분한 단면적으로 설계하여야 한다. 5층 이하의 필로티 구조에서는 다음 조건을 만족하여야 한다.

(지진구역 1, 지진구역 2를 제외한 지역)

$$\text{벽체면적비}/0.0045 + \text{기둥면적비}/0.0112 \geq 1.0 \quad \text{식(2-1)}$$

(지진구역 2, 강원북부 및 제주)

$$\text{벽체면적비}/0.0028 + \text{기둥면적비}/0.0071 \geq 1.0 \quad \text{식 (2-2)}$$

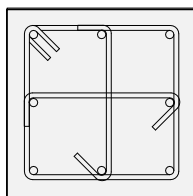
- ① 평면상 두 직각방향 (x방향, y방향) 각각에 대하여 위의 조건을 만족해야 한다.
 - ② 벽체면적비 = 필로티층 해당 벽체단면적의 합 / 건물연면적
기둥면적비 = 필로티 기둥단면적의 합 / 건물연면적
 - ③ 기둥면적비 계산에서는 방향과 관계없이 모든 기둥의 단면적 합을 고려한다.
- ✓ 자세한 사항은 필로티 건축물 구조설계 가이드라인 2장의 내용과 예제를 참고한다. (예시 그림 2-3, 그림 2-4)

3) 전이보 또는 전이슬래브 설치 여부

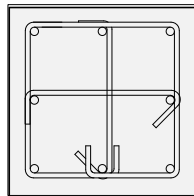
- ✓ 전이보의 깊이가 600mm 이상일 때 폭은 400mm 이상이어야 되며, 전이보의 깊이가 그 이하일 때는 폭은 500mm 이상이어야 한다. 전이보의 최소 깊이는 550mm 이상이어야 한다. 전이보 횡철근 간격은 200mm 이하이다.
- ✓ 전이슬래브의 두께는 300mm 이상이다.

4) 필로티층 기둥 철근 상세도

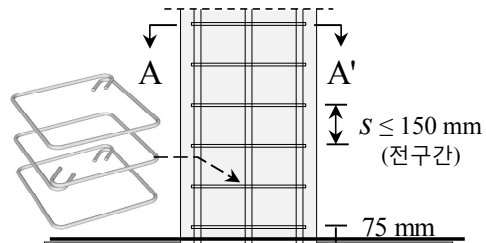
- ✓ 기둥 후프 상세는 135도 갈고리 정착상세나 90도 갈고리가 콘크리트 내부로 정착되는 상세를 사용한다.
- ✓ 기둥 횡철근은 후프와 연결철근으로 구성하며, 연결철근의 정착을 위하여 한쪽은 135도 갈고리 정착을 다른 쪽은 90도 갈고리 정착을 사용한다. 135도 갈고리 정착의 위치는 수직적으로 수평적으로 교차로 배치한다.
- ✓ 기둥 횡철근 수직간격은 전 기둥 길이에 걸쳐서 150mm 이하로 한다.



< 표준상세 >
135도 갈고리



< 대체상세1 >
90도 갈고리 내부 정착

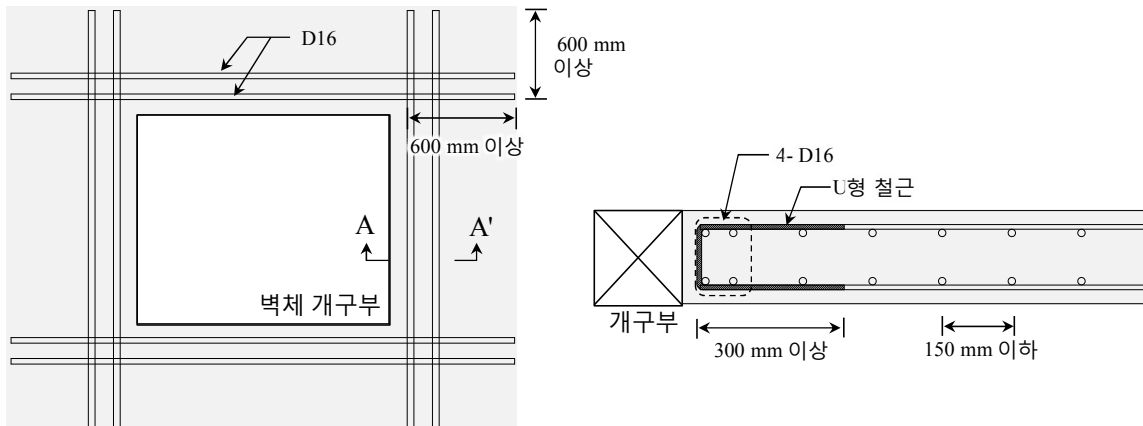
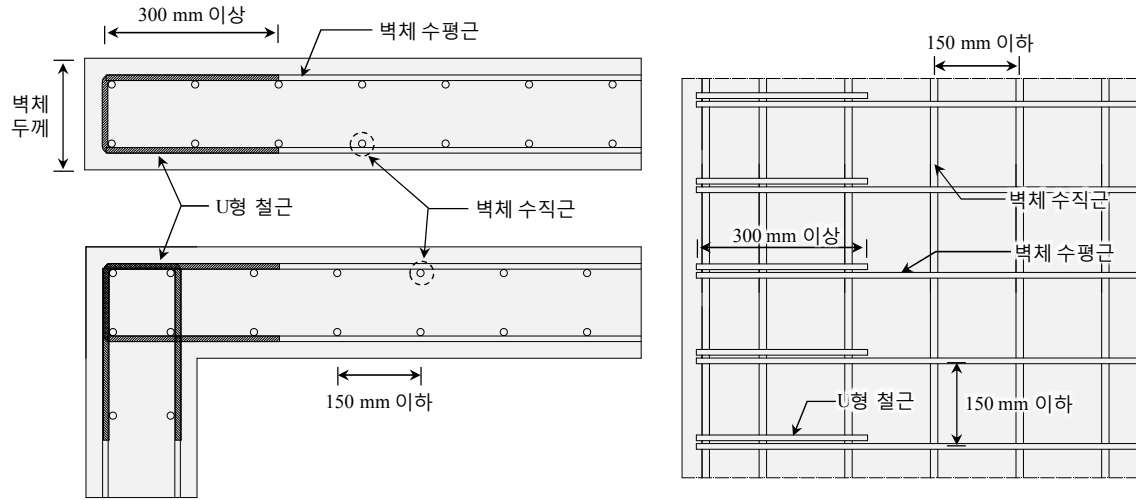


< 기둥 횡철근 수직간격 >

5) 필로티층 벽체 철근 상세도

- ✓ 벽체 수직철근과 수평철근의 간격은 D13, 150mm 이하이어야 한다. 벽체 단부는 길이 300 mm 이상의 U형 철근으로 보강되어야 한다.

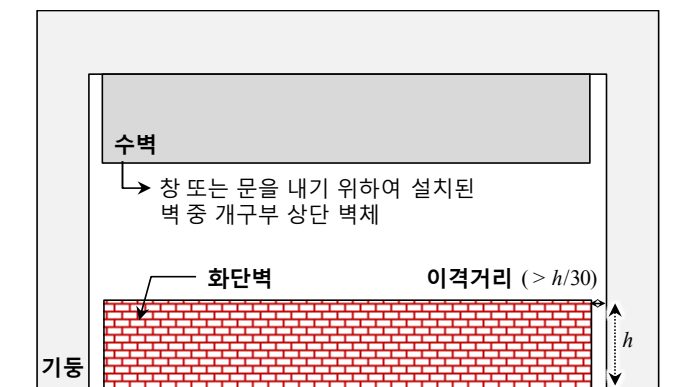
필로티 건축물 구조설계 가이드라인



<필로티층 벽체 개구부 주변 철근 표준상세>

6) 화단벽 및 수벽의 기둥과의 이격

- ✓ 기둥의 단주효과를 유발할 수 있는 수벽, 화단옹벽, 조적벽 등 비구조요소를 기둥으로부터 이격시키거나 설치를 지양한다.



< 화단벽 및 수벽의 기둥과의 이격 >

7) 배관공간의 별도 설치여부

- ✓ 구조부재 내부 또는 관통하여 건축마감, 설비, 배관 등을 설치하는 것은 원칙적으로 금지되며, 불가피할 경우에는 반드시 구조설계자의 검토와 동의를 받아야 한다.
- ✓ 기둥, 코어벽, 전단벽등의 주요 수직 구조부재 내부에는 우수관 등 비구조재를 삽입할 수 없다.

8.2. 감리자 내진설계 품질관리 체크리스트

(1) 공사시 감리자는 내진설계 품질관리 체크리스트를 작성하여 허가권자에게 제출하고, 허가권자는 이를 확인하여야 한다. (표 8-2)

표 8-2 내진설계 품질관리 체크리스트

공사명		문서번호	
건축주		발행일시	
공사단계		업무구분	감리자

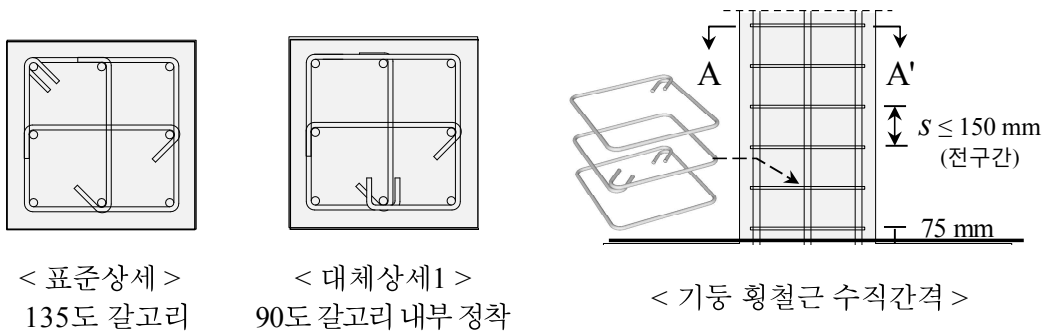
구조 형식	검토 항목	세부검토사항	검토 결과		검토의견
			적합	부적합	
철근콘크리트구조	철근배근	① 기초 철근 배근 설계도서 준수 여부			
		② 기둥 철근 배근 설계도서 준수 여부			
		③ 필로티 기둥, 벽체, 전이보, 전이슬래브의 배근도 작성 및 준수여부			
		④ 기둥의 후프 및 연결철근 간격 확인, 135°갈고리 준수 여부 ¹⁾			
	기타	① 현장에서 콘크리트코어 공시체 확보 및 시험 실시 여부			
		② 동절기 및 우기 콘크리트타설 공사중지 준수 여부			
		③ 필로티기둥 및 전이층 철근배치 후 책임구조 기술자의 확인여부			
		④ 필로티기둥 및 전이층 철근배치 및 콘크리트 타설시 동영상 확보여부			
비구조재	① 화단벽 및 수벽의 기둥과의 이격 여부 ²⁾				
	② 건축외벽 마감재의 정착방법 준수 여부				
	③ 배관 공간의 별도 설치 여부 ³⁾				

- 상기와 같이 필로티 건물의 내진설계 품질관리 검토 사항을 확인하여 제출합니다.

감리자 : (인)

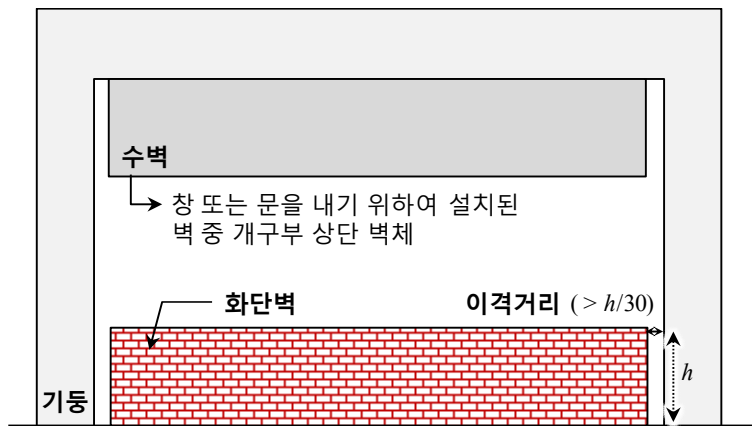
1) 필로티 기둥 상세도

- ✓ 기둥 후프 상세는 135도 갈고리 정착상세나 90도 갈고리가 콘크리트 내부로 정착되는 상세를 사용한다.
- ✓ 기둥 횡철근은 후프와 연결철근으로 구성하며, 연결철근의 정착을 위하여 한쪽은 135도 갈고리 정착을 다른 쪽은 90도 갈고리 정착을 사용한다. 135도 갈고리 정착의 위치는 수직적으로 수평적으로 교차로 배치한다.
- ✓ 기둥 횡철근 수직간격은 전 기둥 길이에 걸쳐서 150mm 이하로 한다.



2) 화단벽 및 수벽의 기둥과의 이격

- ✓ 기둥의 단주효과를 유발할 수 있는 수벽, 화단옹벽, 조적벽 등 비구조요소를 기둥으로부터 이격시키거나 설치를 지양한다.



< 화단벽 및 수벽의 기둥과의 이격 >

3) 배관공간의 별도 설치여부

- ✓ 구조부재 내부 또는 관통하여 건축마감, 설비, 배관 등을 설치하는 것은 원칙적으로 금지되며, 불가피할 경우에는 반드시 구조설계자의 검토와 동의를 받아야 한다.
- ✓ 기둥, 코어벽, 전단벽등의 주요 수직 구조부재 내부에는 우수관 등 비구조재를 삽입할 수 없다.

9. 필로티건물의 구조도예시

9.1. 평면도 및 입면도

- (1) 필로티 건축물 구조설계 가이드라인을 활용하여 설계한 예제 건축물은 다음과 같다.
- (2) 예제 건물은 중심 대칭 벽체건물이고 건물 층수는 4층이다.
- (3) 건물 내 8대 주차, 건물 외 4대 주차 가능하다.
- (4) 필로티 예제 건축물에 대한 상세한 사항은 부록2를 참고한다.



그림 9-1 필로티 예제 건축물 1층 건축 평면도

필로티 건축물 구조설계 가이드라인

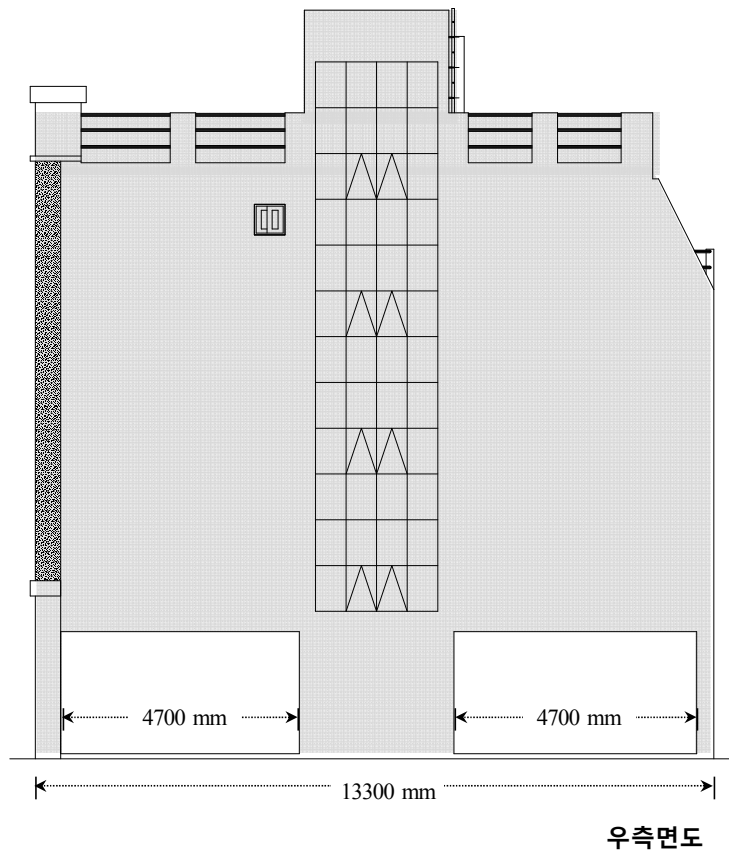
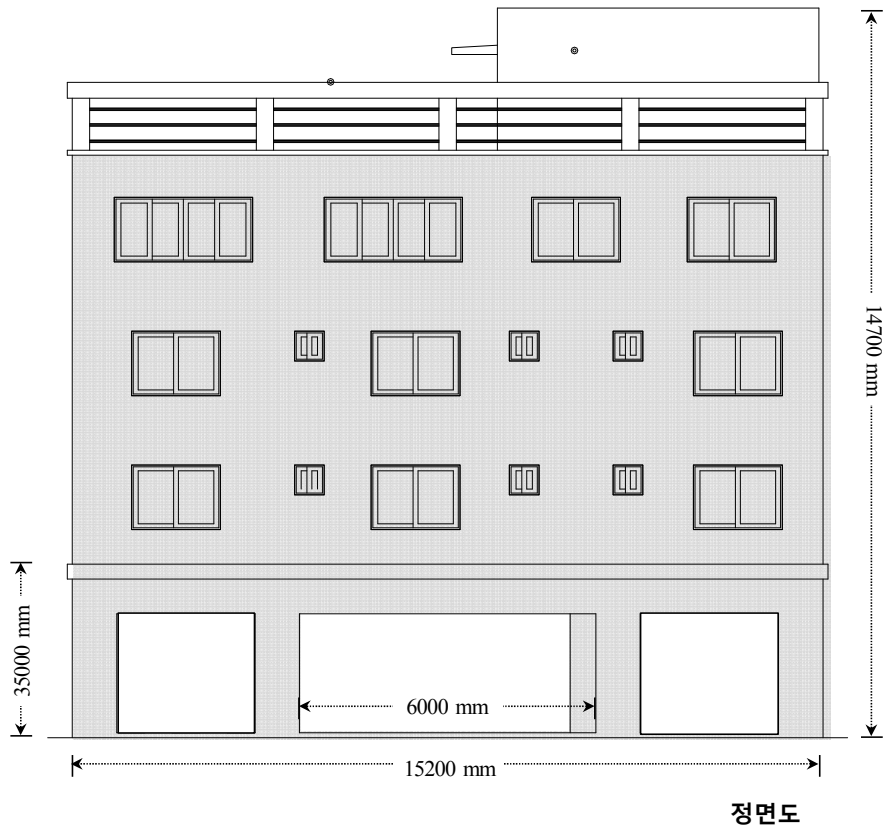


그림 9-2 필로티 예제 건축물 정면도 및 우측면도

9.2. 구조 평면도 및 입면도

(1) 필로티 예제 건축물에 대한 상세한 사항은 부록2를 참고한다.

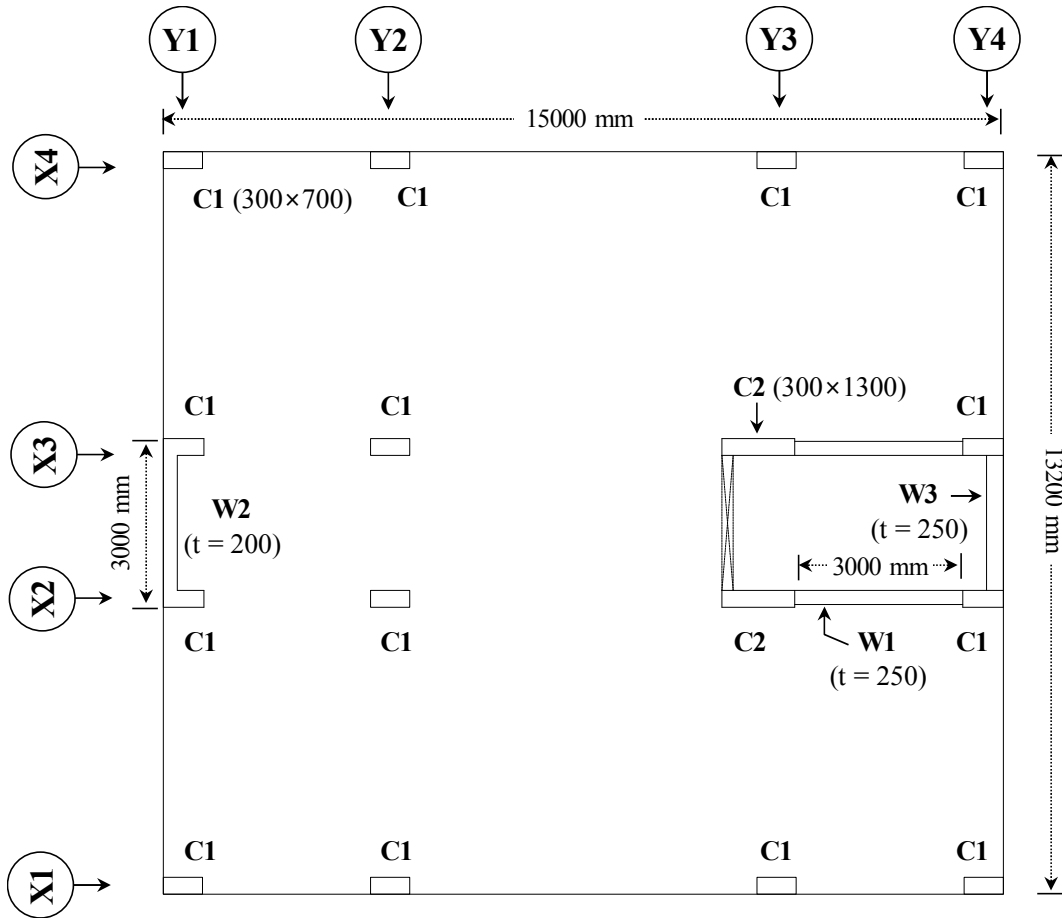


그림 9-3 필로티 예제 건축물 1층 구조 평면도

연면적 = 792m² (4층 필로티 건물)

[X방향 벽체와 기둥 면적비 검토]

① 벽체 면적합 = W1 (C1과 C2포함) × 2 = 2.7m²

② 기둥면적합 = W1에 포함된 기둥 C1과 C2를 제외한 나머지 기둥 면적의 합
= C1 × 12 = 2.52m²

평가식 = 벽체면적비/0.0045 + 기둥면적비/0.0112 = 1.04 ≥ 1.0 (X방향 만족)

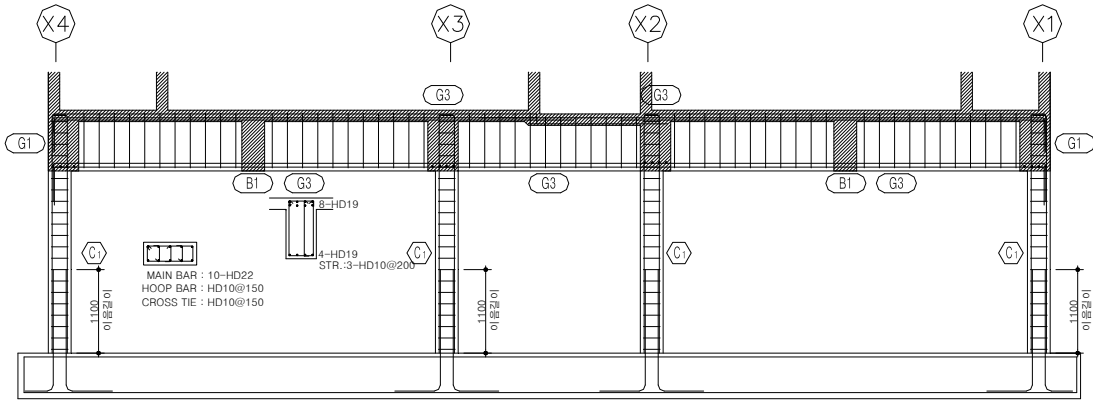
[Y방향 벽체와 기둥 면적비 검토]

① 벽체 면적합 = W3 (C1 2개 포함) × 1.5 + W2* (C1 2개 포함) = 2.43m²

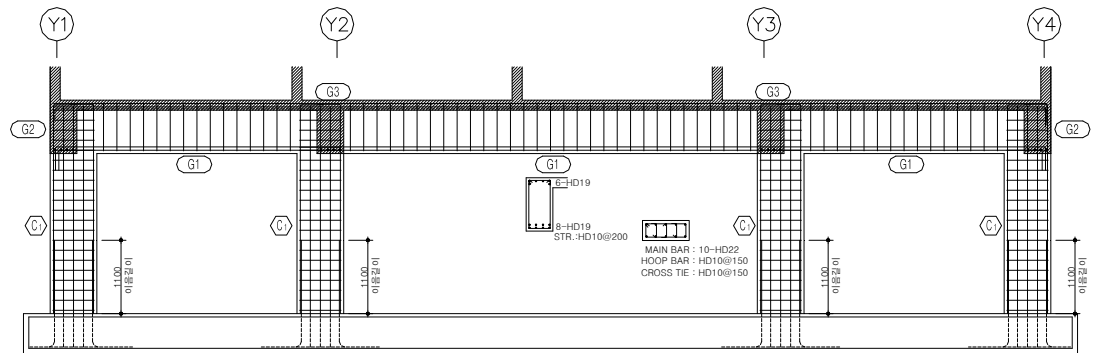
(* 필로티층 벽체가 상부 내력벽과 연속될 경우 2.(12)의 ⑦ 조항을 따르지 않아도 됨)

② 기둥면적합 = W2와 W3에 포함된 기둥 C1 4개를 제외한 나머지 기둥 면적의 합
= C1 × 10 + C2 × 2 = 2.88m²

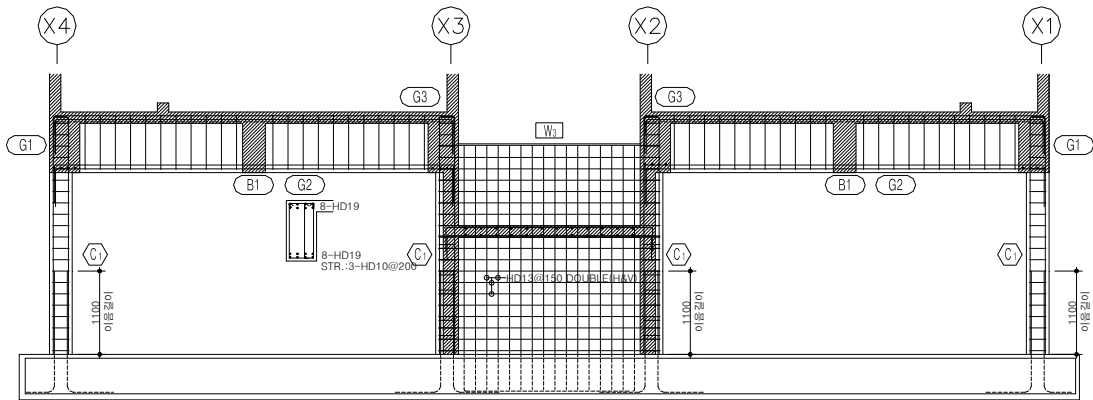
평가식 = 벽체면적비/0.0045 + 기둥면적비/0.0112 = 1.01 ≥ 1.0 (Y방향 만족)



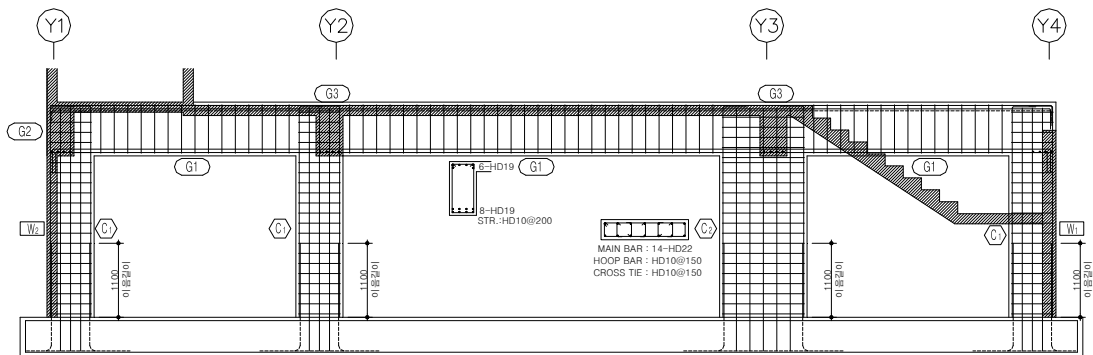
(a) Y2열 배근 입면도



(b) X4 배근 입면도



(c) Y4열 배근 입면도



(d) X3열 배근 입면도

그림 9-4 필로티 예제 건축물 1층 배근 입면도

부록1

- KBC에 따른 지진하중 산정 절차 및 예제 -

A. 지진하중

건축구조기준(KBC)에 따른 필로티구조의 지진하중 산정 절차와 방법과 그에 따른 예제이다.

[설계 예제 건물] 등가정적해석에 관한 설계 예제

(지역) 포항 (지반특성) 지반조사 실시하지 않음 (건물층수) 4층

(건물용도) 주거용 (구조시스템) 필로티 구조-내력벽시스템 (연면적) 600m²

A.1 지역계수 (S)

- (1) 건물대지의 위치에 따른 유효지반가속도를 정의한다.
- (2) 지진구역은 행정구역에 따라서 1과 2 로 구분한다.
- (3) 구역 1에 대한 지역계수는 (S=0.22) 구역 2에 대한 지역계수는 (S=0.14)
- (4) 지역계수는 국가지진위험지도로 정의가 가능하다, 다만, 재해도로 결정된 값은 표로 결정된 값의 80% 이상이어야 한다.
- (5) 실제 설계에서는 인명안전수준을 고려하기 위해 S의 2/3값을 설계값으로 사용한다.

[설계 예제] 포항지역은 지진구역 1이기 때문에 지진구역계수(유효지반가속도 S)는 0.22g이다.

표 A-1 지진구역 구분 및 지역계수

지진구역	행정구역		지진구역 계수
	1	시	
도		경기, 충북, 충남, 경북, 경남, 전북, 전남, 강원 남부 ¹⁾	
2	도	강원 북부 ²⁾ , 제주	0.14g

1) 강원 남부: 영월, 정선, 삼척, 강릉, 동해, 원주, 태백

2) 강원 북부: 홍천, 철원, 화천, 횡성, 평창, 양구, 인제, 고성, 양양, 춘천, 속초

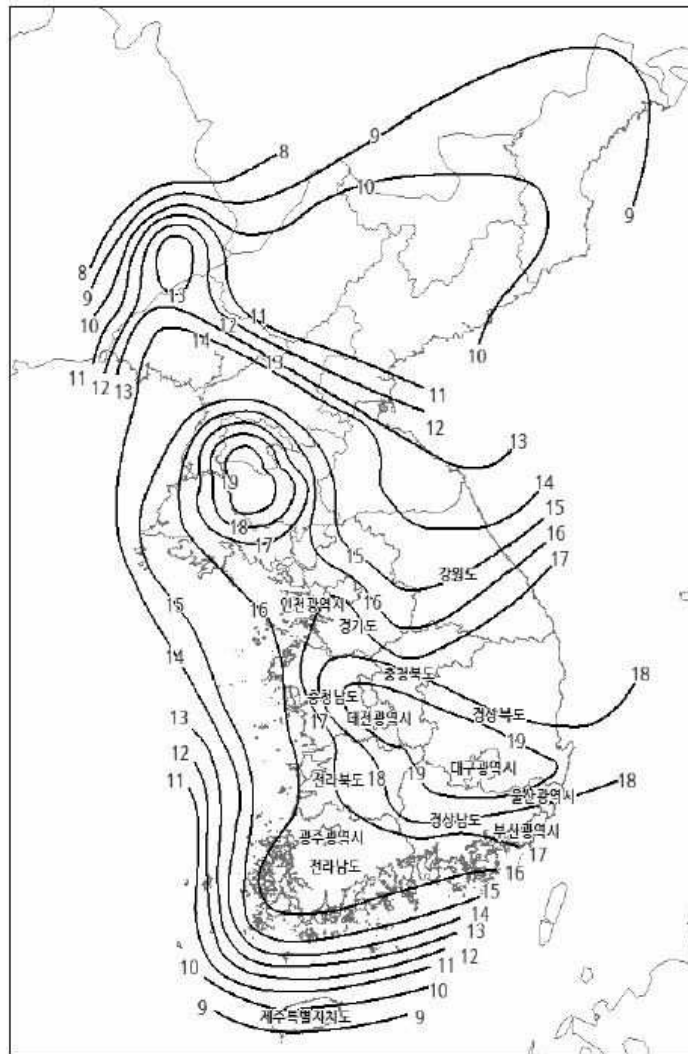


그림 A-1 국가지진위험지도, 재현주기 2400년 최대예상지진의 유효지반가속도 (S)%

A.2 지반분류 (SA - SE)

- (1) 보통암(760m/s)까지의 토사지반의 평균전단파속도에 근거하여 표에 따라서 지반을 분류한다.
- (2) 보통암의 깊이가 30m 이상인 경우에는 30m 깊이까지의 토사지반의 평균전단파속도를 사용한다.
- (3) 지반조사를 실시하지 않은 경우에는 S_D 로 분류한다.

[설계 예제] 지반조사 자료 미제공시 지반종류는 S_D 를 적용한다.

표 A-2 지반의 종류

지반 종류	지반종류의 호칭	평균지반특성		
		전단파속도 (m/s)	표준관입시험 (타격횟수/300mm)	비배수전단강도 (10^{-3} MPa)
S_A	경암 지반	>1500	-	-
S_B	보통암 지반	760 ~ 1500		
S_C	매우 조밀한 토사 지반 또는 연암 지반	360 ~ 760	> 50	> 100
S_D	단단한 토사 지반	180 ~ 360	15 ~ 50	50 ~ 100
S_E	연약한 토사 지반	<180	< 15	< 50

A.3 지반증폭계수 (F_a , F_v)

- (1) 응답스펙트럼에 대한 토사지반의 영향을 고려한다.
- (2) F_a = 단주기 증폭계수, F_v = 1초주기 증폭계수
- (3) 지반종류와 지역계수를 고려하여 정의한다.
- (4) 연약지반에서 증폭계수가 크다.

[설계 예제] 4층 필로티 구조물 주기는 약 0.4초로 단주기영역에 속하고, S_s 는 S 의 2.5배인 0.55이다. 지반조건은 S_D 지반이고 보통암까지의 깊이 20m 미만이다. 따라서 표 A-3에 따라 지반 증폭계수 F_a 는 직선보간하여 1.46이다.

표 A-3 단주기 지반증폭계수 F_a

지반종류		지진지역		
		$S_s \leq 0.25$	$S_s = 0.50$	$S_s = 0.75$
S_A		0.8	0.8	0.8
S_B		1.0	1.0	1.0
S_C	보통암까지의 깊이 20m 이상	1.2	1.2	1.1
	보통암까지의 깊이 20m 미만	1.4	1.4	1.3
S_D	보통암까지의 깊이 20m 이상	1.6	1.4	1.2
	보통암까지의 깊이 20m 미만	1.7	1.5	1.3
S_E		2.5	1.9	1.3

* S_s 는 설계스펙트럼 가속도 산정식에 적용된 S 를 2.5배한 값이다. 위 표에서 S_s 의 중간값에 대하여는 직선보간한다.

필로티 건축물 구조설계 가이드라인

표 A-4 1초주기 지반증폭계수 F_v

지반종류		지진지역		
		$S \leq 0.1$	$S = 0.20$	$S = 0.3$
S_A		0.8	0.8	0.8
S_B		1.0	1.0	1.0
S_C	보통암까지의 깊이 20m 이상	1.7	1.6	1.5
	보통암까지의 깊이 20m 미만	1.5	1.4	1.3
S_D	보통암까지의 깊이 20m 이상	2.4	2.0	1.8
	보통암까지의 깊이 20m 미만	1.7	1.6	1.5
S_E		3.5	3.2	2.8

* S 는 설계스펙트럼 가속도 산정식에 적용된 값이다. 위 표에서 S 의 중간값에 대하여는 직선보간한다.

A.4 설계스펙트럼가속도 (S_{DS} , S_{D1})

(1) 단주기와 주기 1초의 설계스펙트럼가속도 S_{DS} 와 S_{D1} 은 다음과 같다.

$$\text{(단주기 설계스펙트럼 가속도)} \quad S_{DS} = S \times 2.5 \times F_a \times 2/3$$

$$\text{(1초주기 설계스펙트럼 가속도)} \quad S_{D1} = S \times F_v \times 2/3$$

(2) 설계스펙트럼 가속도는 구조물의 진동주기에 따른 함수로 표현. S_{DS} , S_{D1} 으로 정의한다.

(3) 단주기 영역에서는 가속도 일정구간의 값인 S_{DS} 로 정의한다.

(4) 장주기 영역에서는 1초주기에 해당하는 가속도값 S_{D1} 을 기준으로 $1/T$ 의 함수로 정의한다.

(5) 응답스펙트럼에서는 지반증폭계수, 중요도계수, 반응수정계수가 반영된다.

[설계 예제] 본 건물은 단주기 영역에 속하기 때문에 단주기 설계스펙트럼 가속도 S_{DS} 는 다음과 같다. $S_{DS} = S \times 2.5 \times F_a \times 2/3 = 0.22g \times 2.5 \times 1.46 \times 2/3 = 0.535g$

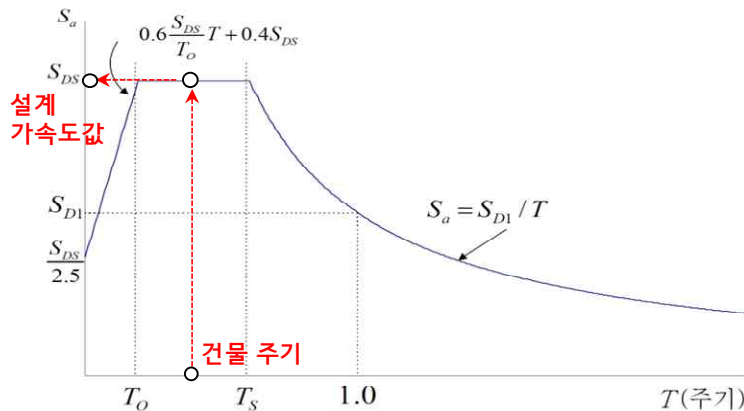


그림 A-1 건물 주기와 설계스펙트럼 가속도 관계

A.5 설계가속도의 결정

- (1) 설계응답스펙트럼에서 건물의 주기에 해당하는 값을 선택한다.
- (2) 등가정적해석에서는 대표주기에 해당하는 하나의 값을 선택한다.
- (3) 모드해석(동적해석)에서는 1차주기를 포함하는 여러 개의 주기에 해당하는 값을 선택한다.

A.6 내진등급 및 중요도계수

- (1) 내진등급 특, I, II 에 대하여 중요도계수 $I_E = 1.5, 1.2, 1.0$ 이다.
- (2) 5층이하 주거용건물의 경우에는 내진등급 II, 따라서 중요도 계수는 $I_E = 1.0$ 이다.

[설계 예제] 5층 미만 주거 건축물이기 때문에 중요도 계수 I_E 는 1.0이다.

A.7 내진설계범주

- (1) 건물의 중요도와 스펙트럼가속도에 따라서 A- D로 분류한다.
- (2) 단주기에 대한 표와 1초 주기에 대한 표가 있으며, 두 표의 값 범주가 낮은 값을 선택한다. (안전측의 값)
- (3) (정적, 동적)해석방법, 하중방향조합, 건물높이제한 등을 규정한다.

[설계 예제] 본 건물의 단주기 설계스펙트럼가속도는 $0.535g$ 이고 내진등급은 II이기 때문에 내진설계 범주는 D이다.

표 A-5 단주기 설계스펙트럼가속도에 따른 내진설계범주

S_{DS} 값	내진등급		
	특	I	II
$0.50 \leq S_{DS}$	D	D	D
$0.33 \leq S_{DS} \leq 0.50$	D	C	C
$0.17 \leq S_{DS} \leq 0.33$	C	B	B
$S_{DS} < 0.17$	A	A	A

필로티 건축물 구조설계 가이드라인

표 A-6 주기 1초에서 설계스펙트럼가속도에 따른 내진설계범주

S_{DI} 값	내진등급		
	특	1	2
$0.50 \leq S_{DI}$	D	D	D
$0.33 \leq S_{DI} \leq 0.50$	D	C	C
$0.17 \leq S_{DI} \leq 0.33$	C	B	B
$S_{DI} < 0.17$	A	A	A

A.8 건물의 주기

- (1) 건물의 주기를 구하는 방법은 두 가지가 있다.
- (2) 건축구조기준에서 제시하는 경험식 → 건물높이와 시스템의 함수

$$T_a = 0.049 h_n^{3/4} \text{ (내력벽 시스템, } h_n \text{은 건축물 전체 높이)} \text{ 혹은 } T_a = 0.1N \text{ (} N \text{은 층수)}$$

- (3) 모드해석법에 의한 1차 주기 → 주기를 과대평가하지 못하도록 경험식보다 일정한 값 이상으로 취하지 못하도록 제한된다.

[설계 예제] 본 건물은 4층 필로티 구조물이기 때문에 주기는 약 0.4초이다. 만약 건축물 전체 높이가 16m이면 주기는 0.392초이다.

A.9 반응수정계수

- (1) 지진력저항시스템의 종류에 따라서 반응수정계수 R , 초과강도계수 Ω_0 , 변위증폭계수 C_d 가 결정된다.
- (2) 상부가 내력벽시스템이고, 하부가 기둥식인 필로티 구조에서는 기본적으로 필로티기둥에서 손상을 억제하고 상부내력벽에서 휨항복을 유도하는 설계개념을 적용하므로, 내력벽시스템 - 철근콘크리트 보통전단벽에 해당하는 설계계수를 사용한다.
- (3) 내력벽시스템 - 철근콘크리트 보통전단벽

$$\text{- 반응수정계수 } R = 4.0, \text{ 시스템초과강도계수 } (\Omega_0) = 2.5, \text{ 변위증폭계수 } (C_d) = 4.0$$

[설계 예제] 본 건물은 내력벽시스템 (철근콘크리트 보통전단벽)이기 때문에 반응수정계수 R 은 4.0, 시스템초과강도계수(Ω_0)는 2.5, 변위증폭계수(C_d)는 4.0이다.

A.10 해석방법

- (1) 다음의 두가지 해석방법을 사용할 수 있다.

(2) 등가정적해석 (저층, 정형구조물, 내진설계범주 A, B)

① 주로 1차모드가 거동을 지배하는 경우에 사용

② 밀면전단력 V 계산
$$V = C_s W = \frac{S_{D1} W}{[R/I_E] T} \leq \frac{S_{DS} W}{[R/I_E]} \quad (W \text{는 고정하중})$$

③ 밀면전단력을 각 층 하중으로 분배

④ 주어진 층하중에 대하여 정적해석하고 그 결과에 대하여 설계

(3) 동적해석 (고층, 비정형구조물, 내진설계범주 C, D)

① 모드해석실시

② 설계응답스펙트럼을 활용하여 각 모드에 대한 설계값(하중, 내력, 변위) 계산

③ 각 모드의 값들을 중첩(SRSS)하여 설계값 계산하고, 그 결과에 대하여 설계

[설계 예제] 본 건물에 작용하는 밀면전단력 V 는 아래와 같이 계산된다.

$$V = C_s W = \frac{S_{DS} W}{[R/I_E]} = \frac{0.535 W}{[4/1]} = 0.1338 W$$

- 필로티 건축물은 단위 면적 m^2 당 고정하중 $15kN/m^2$ 이 작용하기 때문에 본 건물의 고정하중 W 는 $15kN/m^2 \times 600m^2 = 9000kN$ 이다. 따라서 본 건물에 작용하는 밀면전단력은 $1204 kN$ 이다.

A.11 하중조합

(1) 다음의 하중조합을 고려한다. 풍하중의 영향이 큰 지역에서는 풍하중 영향을 추가로 고려한다.

1.4D (고정하중)

1.2D+1.6L (고정하중+활하중)

1.2D+1.0L+1.0E (고정하중+활하중+지진하중)

0.9D+1.0E (고정하중+지진하중)

(2) 상부층 콘크리트 내력벽은 일반 하중조합에 따라 설계한다.

(3) 필로티 기둥, 전이보, 전이슬래브, 연결부는 위의 하중조합에서 E 대신에 특별지진하중 E_m 을 사용하여 설계한다.

(4) 필로티층 벽체가 상부 내력벽과 수직적으로 연속인 경우 일반 하중조합에 따라 설계할 수 있다. 불연속인 필로티층 벽에는 특별지진하중을 고려하여 설계해야 한다.

필로티 건축물 구조설계 가이드라인

A.12 우발편심고려

- (1) 하중중심(질량의 중심)과 저항능력의 중심사이의 편심이 발생하면 횡력+ 비틀림모멘트가 발생하여 건물의 내진성능을 저하시킨다.
- (2) 하중중심과 저항능력의 중심이 실제와 다를 수 있으므로 안전측으로서 하중직각방향의 건물 폭의 5%를 추가로 우발편심을 고려한다.

A.13 횡변위의 제한

- (1) 건물에 과도한 횡변위가 발생하는 경우에는 2차효과에 의하여 건물이 붕괴될 수 있다. 이를 방지하기 위하여 건물의 비탄성층간변위는 건축구조기준에서 규정하는 최대값 이하로 제한되어야 한다.
- (2) 횡변위 계산시에는 탄성해석으로부터 구한 횡변위에 시스템의 변위증폭계수를 곱해야 한다.

A.14 직교하중의 고려

- (1) 실제로 지진은 여러방향의 지진이 동시에 건물에 작용한다. 이를 고려하기 위하여 두 직각방향의 지진하중을 조합한다.
- (2) 지진하중조합방법은 두 지진하중의 SRSS 값을 사용하거나 100:30 비를 사용하여 설계할 수 있다.
- (3) 내진설계범주 C와 D에 적용한다.

A.15 특별지진하중

- (1) 필로티기둥과 같이 다른 층의 구조재에 비하여 구조성능이 크게 떨어져서 지진발생이 손상이 집중되어 건물붕괴를 일으킬 수 있는 경우, 이 취약부재의 집중손상을 방지하고, 손상을 다른 층에 분산하기 위하여 취약부재에 요구되는 지진하중을 증폭시켜서 적용하는 하중을 특별지진하중으로 정의한다.
- (2) 필로티구조에서는 필로티기둥, 전이슬래브, 전이보, 이 부재들의 접합부에 특별지진하중을 적용한다.
- (3) 특별지진하중은 일반 지진하중 × 시스템의 초과강도계수로 정의된다.

$$E_m = \Omega_0 E \pm 0.2 S_{DS} D$$

여기서, Ω_0 는 시스템초과강도 계수, S_{DS} 는 단주기설계스펙트럼가속도, D 는 고정하중이다.

부록2

- 필로티 건물의 구조도예시 (PDF파일) -

필로티 건축물 구조설계 가이드라인

집필위원	분야	성명	소속	직급
	건축구조	박홍근	서울대학교	교수
	건축구조	오상훈	부산대학교	교수
	건축구조	김태완	강원대학교	교수
	건축구조	최경규	숭실대학교	교수
	건축구조	김승직	계명대학교	교수
	건축구조	이강석	한양대학교	교수
	건축구조	엄태성	단국대학교	교수
	지반구조	김동관	청주대학교	교수
	건축구조	김철구	서울대학교	연구원
	건축계획	김영훈	어반플레이스종합건축	대표
	건축계획	조병섭	엘도건축사사무소	대표
	건축계획	양성희	대한건축사협회	팀장
	건축구조	김형균	세진기술	대표
	건축구조	곽동삼	원우구조	대표
	건축구조	이영인	가온구조	대표

자문위원	분야	성명	소속
------	----	----	----

국토교통부	성명	소속	직책
		국토교통부 건축정책과	과장
		국토교통부 건축정책과	사무관
		국토교통부 건축정책과	주무관